

Firma HAERING GmbH
 In der Aue 6, 64739 Hoechst/Odw.
 Tel:06163/9347-0 * Fax:06163/9347-50

- LG Jugendklasse
- <keine>

Name : Kosalla, Lisa - Linie 30

Match:

Nr.	Rng	L	X-Pos	Y-Pos	Abst	Wnk	Teiler	Zeit
1.	9,7	↙	-2,70	-1,37	3,01206,854	301,9	08:08:21	
2.	9,5	↘	2,22	-2,91	3,65307,471	365,8	08:08:49	
3.	10,5	↻	1,09	-0,31	1,13344,317	113,9	08:09:16	
4.	10,3	↗	1,16	1,23	1,6946,479	169,8	08:09:44	
5.	10,0	←	-2,36	0,08	2,35177,859	235,5	08:10:12	
6.	9,2	↖	-2,82	3,44	4,45129,287	445,3	08:10:41	
7.	9,9	↗	1,15	2,24	2,5262,745	252,4	08:11:39	
8.	9,1	↙	-2,36	-3,92	4,57238,946	457,1	08:12:02	
9.	10,6	↻	-0,68	0,55	0,87140,429	87,4	08:13:26	
10.	9,1	←	-4,41	1,01	4,51167,043	451,7	08:13:50	

Ergebnis der 1. Serie : 94

11.	10,1	←	-2,08	0,76	2,21159,829	221,2	08:14:34
12.	9,4	↖	-2,13	3,38	3,99122,084	399,8	08:14:55
13.	10,0	→	2,31	-0,12	2,31357,103	231,5	08:15:32
14.	10,5	↻	-0,76	-0,93	1,19230,562	119,6	08:15:55
15.	10,6	↻	-0,87	0,01	0,86179,005	86,4	08:16:27
16.	9,9	↗	2,47	1,11	2,7124,295	271,0	08:16:52
17.	10,3	→	1,56	0,46	1,6316,682	163,3	08:17:28
18.	9,9	←	-2,42	0,70	2,51163,754	251,6	08:17:53
19.	9,7	↖	-1,73	2,74	3,24122,165	324,0	08:18:19
20.	9,2	↖	-2,43	3,75	4,47122,898	447,2	08:18:43

Ergebnis der 2. Serie : 95

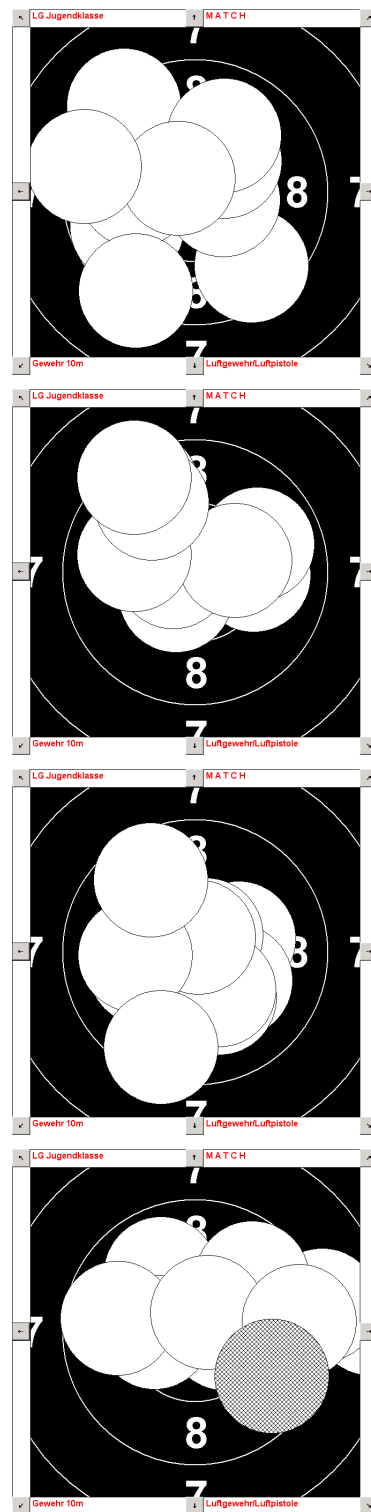
21.	10,2	→	1,71	0,55	1,8018,003	180,2	08:20:12
22.	10,2	↘	1,59	-1,13	1,95324,708	195,4	08:20:39
23.	10,1	↘	0,95	-1,81	2,03297,796	203,9	08:21:01
24.	10,6	↻	0,42	0,67	0,7957,865	79,7	08:21:26
25.	10,1	←	-2,01	-0,65	2,10197,824	210,7	08:21:50
26.	10,2	↘	0,93	-1,50	1,76302,033	176,4	08:22:10
27.	10,7	↻	0,13	0,60	0,6177,613	61,5	08:22:31
28.	10,0	↑	-2,39	-0,12	2,38182,813	238,3	08:22:54
29.	9,6	↗	-1,76	2,86	3,35121,506	335,4	08:23:17
30.	9,4	↓	-1,36	-3,77	4,00250,159	400,6	08:23:38

Ergebnis der 3. Serie : 98

31.	9,9	↖	-1,37	2,31	2,68120,43	268,7	08:25:05
32.	8,2	→	6,94	0,55	6,964,594	696,7	08:25:29
33.	8,9	→	5,03	1,07	5,1412,031	514,2	08:26:10
34.	9,7	↗	2,25	2,14	3,1043,541	310,9	08:27:21
35.	10,5	↻	1,17	-0,05	1,17357,85	117,2	08:27:43
36.	10,3	↑	-1,63	0,00	1,62 180	162,3	08:28:04
37.	9,7	←	-3,08	0,54	3,11169,973	311,8	08:28:26
38.	10,6	↻	0,49	0,77	0,9257,448	92,1	08:28:48
39.	9,3	→	4,11	0,42	4,135,916	413,2	08:29:12
40.	9,6	↘	3,02	-1,74	3,48330,229	348,6	08:29:37

Ergebnis der 4. Serie : 91

Gesamt Ergebnis : 378



Firma HAERING GmbH
 In der Aue 6, 64739 Hoechst/Odw.
 Tel:06163/9347-0 * Fax:06163/9347-50

- LG Jugendklasse
- <keine>

Name : Brunnenberg, Moritz - Linie 7

Match:

Nr.	Rng	L	X-Pos	Y-Pos	Abst	Wnk Teiler	Zeit
1.	10,3	↗	1,40	0,70	1,5726,451		157,3 08:10:23
2.	10,7	↻	0,72	0,00	0,72 0		72,5 08:11:50
3.	9,6	→	3,41	-0,26	3,42355,681		342,5 08:13:23
4.	10,5	↻	-0,89	0,68	1,12142,273		112,2 08:14:16
5.	9,6	↗	2,63	2,06	3,3438,052		334,3 08:15:49
6.	10,4	↑	-0,12	1,27	1,2795,203		127,9 08:20:31
7.	10,5	↻	-0,60	-0,91	1,08236,472		108,0 08:21:35
8.	10,4	↘	1,33	-0,62	1,47335,315		147,2 08:22:07
9.	10,2	↘	0,71	-1,64	1,78293,613		178,0 08:23:48
10.	9,9	↗	2,32	1,17	2,6026,791		260,4 08:26:58

Ergebnis der 1. Serie : 97

11.	10,4	↗	1,20	0,64	1,3628,082		136,8 08:27:41
12.	9,6	↘	3,11	-1,45	3,43335,071		343,0 08:28:12
13.	10,5	↻	-0,79	0,93	1,21130,203		121,7 08:28:45
14.	10,0	↗	1,03	2,10	2,3463,872		234,3 08:29:47
15.	10,6	↻	0,53	0,55	0,7745,992		77,5 08:31:00
16.	9,9	↖	-1,88	1,96	2,71133,7		271,2 08:31:32
17.	10,5	↻	-0,11	1,23	1,2394,737		123,5 08:32:37
18.	9,9	↘	2,15	-1,35	2,53328,019		253,9 08:33:49
19.	10,4	→	1,24	-0,41	1,31342,2		131,1 08:34:20
20.	10,8	↻	-0,37	0,12	0,38160,436		38,5 08:34:50

Ergebnis der 2. Serie : 97

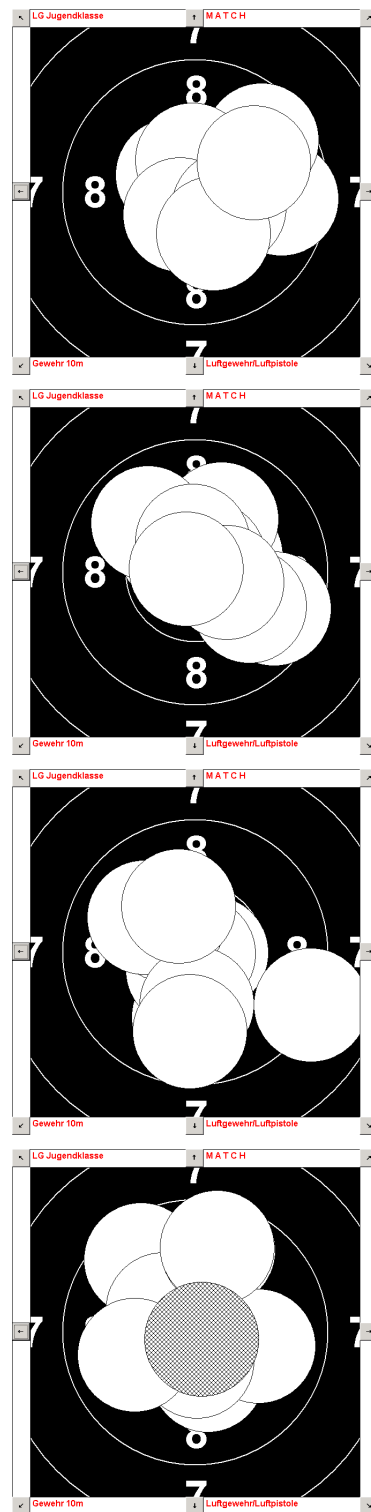
21.	10,7	↻	0,64	-0,02	0,64358,747		64,0 08:35:18
22.	9,9	↓	-0,25	-2,58	2,58264,523		258,7 08:35:59
23.	10,6	↻	-0,48	-0,71	0,84235,655		84,9 08:36:30
24.	8,9	↘	4,58	-2,10	5,03335,48		503,8 08:37:04
25.	10,9	↻	0,13	-0,08	0,14331,206		14,9 08:37:41
26.	10,3	↖	-1,14	1,07	1,56136,583		156,1 08:38:09
27.	10,0	↖	-2,02	1,38	2,45145,493		245,0 08:39:11
28.	10,1	↓	0,05	-2,07	2,06271,612		206,1 08:39:44
29.	10,2	↑	-0,66	1,81	1,93109,823		193,1 08:41:24
30.	9,7	↓	-0,22	-3,14	3,14266,021		314,1 08:41:49

Ergebnis der 3. Serie : 96

31.	10,2	↓	0,49	-1,69	1,76286,334		176,0 08:42:39
32.	10,3	←	-1,58	-0,49	1,64197,223		164,4 08:46:16
33.	9,5	↖	-2,14	2,86	3,57126,722		357,0 08:46:40
34.	10,3	↖	-1,27	0,88	1,54144,941		154,4 08:47:41
35.	9,6	↑	0,91	3,24	3,3774,234		337,5 08:48:09
36.	9,9	→	2,50	-0,55	2,55347,724		255,8 08:49:08
37.	9,6	↑	0,87	3,36	3,4775,464		347,4 08:49:36
38.	10,5	↻	0,05	-1,15	1,14272,9		114,6 08:50:13
39.	9,9	←	-2,40	-0,91	2,56200,629		256,0 08:50:39
40.	10,8	↻	0,26	-0,28	0,37313,927		37,7 08:51:06

Ergebnis der 4. Serie : 95

Gesamt Ergebnis : 385



Firma HAERING GmbH
 In der Aue 6, 64739 Hoechst/Odw.
 Tel:06163/9347-0 * Fax:06163/9347-50

- LG Damenklasse
- <keine>

Name : Kunz, Melanie - Linie 12

Match:

Nr.	Rng	L	X-Pos	Y-Pos	Abst	Wnk Teiler	Zeit
1.	10,3	→	1,53	0,41	1,5815,176	158,5	09:38:54
2.	10,4	↑	-0,08	1,47	1,4792,796	147,5	09:39:42
3.	10,7	↻	-0,53	0,47	0,70138,259	70,9	09:40:23
4.	10,2	↑	-0,65	1,74	1,86110,246	186,1	09:41:03
5.	10,4	↶	-1,26	0,58	1,38154,986	138,8	09:41:44
6.	10,2	↶	-0,85	1,81	2,00114,889	200,3	09:42:29
7.	10,8	↻	0,20	-0,32	0,37302,412	37,3	09:43:12
8.	10,0	↗	1,43	1,80	2,3051,581	230,1	09:43:58
9.	9,5	↑	-1,16	3,50	3,69108,278	369,2	09:44:41
10.	10,6	↻	-0,49	0,85	0,98119,5	98,6	09:45:22

Ergebnis der 1. Serie : 99

11.	10,8	↻	0,32	-0,10	0,34343,093	34,3	09:46:14
12.	10,9	↻	0,14	0,04	0,1416,736	14,9	09:46:56
13.	10,5	↻	-1,22	0,17	1,22171,943	122,7	09:47:56
14.	10,7	↻	-0,32	-0,68	0,74244,988	74,2	09:48:34
15.	10,1	↶	-0,88	2,03	2,21113,25	221,1	09:49:15
16.	10,0	←	-2,32	0,44	2,35169,143	235,7	09:50:02
17.	10,5	↻	-1,18	0,10	1,17175,123	117,6	09:50:47
18.	10,4	↶	-1,23	-0,82	1,47213,582	147,5	09:51:38
19.	9,5	←	-3,56	-0,78	3,63192,264	363,8	09:52:26
20.	10,1	←	-2,03	-0,18	2,03184,85	203,4	09:53:18

Ergebnis der 2. Serie : 99

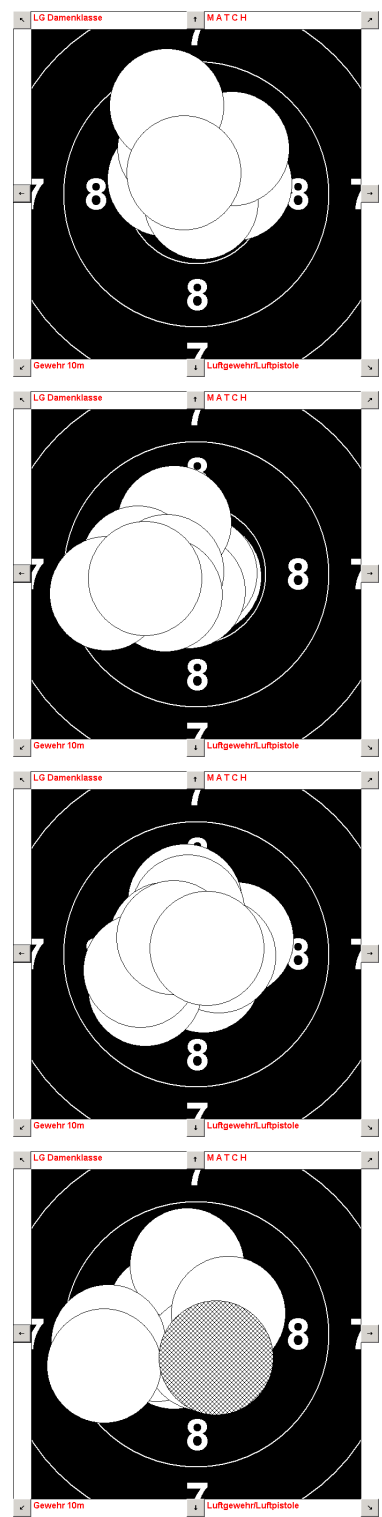
21.	10,3	→	1,58	0,60	1,6920,742	169,6	09:54:05
22.	10,6	↻	0,30	-0,85	0,89289,568	89,5	09:54:44
23.	10,1	↑	-0,45	2,10	2,14101,896	214,9	09:55:29
24.	10,6	↻	0,90	-0,06	0,90356,38	90,2	09:56:08
25.	10,3	↑	-0,33	1,67	1,70101,119	170,6	09:56:53
26.	10,4	↶	-1,19	0,58	1,32153,667	132,3	09:57:41
27.	10,0	↶	-2,02	-1,38	2,43214,303	243,8	09:58:30
28.	10,0	←	-2,22	-0,65	2,30196,218	230,5	09:59:18
29.	10,5	↻	-0,89	0,65	1,10143,4	110,3	10:00:07
30.	10,8	↻	0,42	0,24	0,4929,529	49,2	10:00:58

Ergebnis der 3. Serie : 100

31.	10,5	↻	-0,89	-0,71	1,12218,351	112,9	10:01:46
32.	10,4	↗	0,94	0,84	1,2641,799	126,6	10:02:33
33.	10,3	←	-1,58	-0,41	1,62194,284	162,5	10:03:21
34.	10,3	↶	-1,26	0,93	1,56143,526	156,4	10:04:03
35.	9,9	↑	-0,36	2,73	2,7597,463	275,6	10:04:52
36.	10,6	↻	0,22	-0,78	0,80286,502	80,6	10:05:46
37.	9,6	←	-3,48	-0,29	3,48184,705	348,6	10:06:30
38.	9,4	←	-3,65	-1,25	3,85198,872	385,2	10:07:19
39.	10,3	↗	1,27	0,83	1,5233,084	152,0	10:08:12
40.	10,5	↻	0,78	-0,93	1,21310,239	121,8	10:09:59

Ergebnis der 4. Serie : 97

Gesamt Ergebnis : 395



Firma HAERING GmbH
 In der Aue 6, 64739 Hoechst/Odw.
 Tel:06163/9347-0 * Fax:06163/9347-50

- LG Damenklasse
- <keine>

Name : Koop, Nina - Linie 11

Match:

Nr.	Rng	L	X-Pos	Y-Pos	Abst	Wnk	Teiler	Zeit
1.	10,3	↙	-0,98	-1,32	1,63233,543		163,7	10:57:20
2.	9,5	←	-3,38	1,27	3,60159,319		360,7	10:58:08
3.	10,8	↻	-0,31	0,01	0,30177,337		30,1	10:58:56
4.	10,5	↻	-1,21	-0,35	1,25195,927		125,0	10:59:36
5.	10,9	↻	-0,18	-0,08	0,18202,714		18,6	11:00:23
6.	10,3	→	1,60	0,58	1,7020,124		170,6	11:01:10
7.	9,9	↑	-0,94	2,53	2,69110,181		269,8	11:01:52
8.	10,5	↻	-0,39	-1,15	1,20251,325		120,8	11:02:31
9.	10,4	↗	0,57	1,24	1,3765,324		137,0	11:05:01
10.	10,3	←	-1,51	-0,46	1,57196,958		157,0	11:05:53

Ergebnis der 1. Serie : 98

11.	10,4	←	-1,51	-0,10	1,50183,809		150,5	11:06:50
12.	9,9	↘	1,77	-1,78	2,51315,032		251,1	11:07:33
13.	10,2	↑	-0,26	1,96	1,9797,499		197,6	11:08:35
14.	10,6	↻	-0,69	-0,72	0,99226,102		99,2	11:09:15
15.	10,5	↻	1,10	0,18	1,119,572		111,8	11:10:01
16.	10,6	↻	-0,95	-0,26	0,97195,286		97,8	11:10:45
17.	10,7	↻	-0,69	0,15	0,70167,127		70,4	11:11:35
18.	10,1	↙	-0,92	-1,94	2,13244,633		213,8	11:12:27
19.	10,1	↑	-2,18	-0,08	2,17181,897		217,5	11:13:10
20.	10,2	↓	-0,55	-1,79	1,86253,087		186,9	11:14:02

Ergebnis der 2. Serie : 99

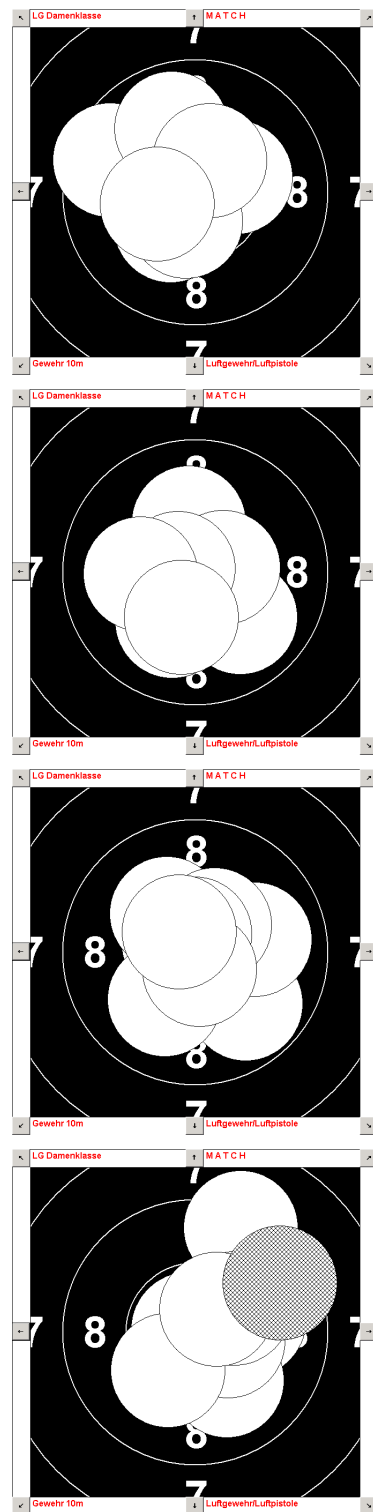
21.	9,8	↘	1,98	-2,04	2,84314,387		284,3	11:14:52
22.	10,7	↻	-0,66	0,37	0,75150,518		75,5	11:15:38
23.	10,8	↻	0,37	-0,06	0,37351,289		37,6	11:16:21
24.	10,2	↗	-1,12	1,53	1,89126,09		189,4	11:17:02
25.	10,0	→	2,34	0,51	2,4012,371		240,3	11:17:49
26.	10,4	↗	0,75	1,08	1,3255,1		132,6	11:19:25
27.	10,7	↻	-0,03	0,71	0,7192,323		71,5	11:20:15
28.	10,1	↙	-1,22	-1,86	2,22236,825		222,2	11:20:58
29.	10,7	↻	0,17	-0,69	0,70284,056		70,8	11:21:39
30.	10,5	↻	-0,65	0,80	1,02128,799		102,7	11:22:24

Ergebnis der 3. Serie : 99

31.	10,8	↻	-0,28	0,12	0,30154,627		30,1	11:23:15
32.	10,1	→	2,11	0,45	2,1612,207		216,6	11:24:01
33.	10,5	↻	0,90	0,48	1,0228,418		102,3	11:24:45
34.	9,1	↗	1,80	4,13	4,5166,458		451,1	11:25:27
35.	10,0	↘	1,26	-1,92	2,29303,302		229,4	11:26:24
36.	10,4	→	1,28	-0,35	1,33345,099		133,3	11:27:15
37.	10,2	↙	-1,09	-1,51	1,85234,125		185,4	11:27:58
38.	10,2	↗	1,54	0,94	1,8131,469		181,0	11:28:44
39.	10,5	↻	0,85	0,91	1,2546,873		125,5	11:29:27
40.	9,4	↗	3,34	1,96	3,8830,358		388,0	11:30:07

Ergebnis der 4. Serie : 98

Gesamt Ergebnis : 394



Firma HAERING GmbH
 In der Aue 6, 64739 Hoechst/Odw.
 Tel:06163/9347-0 * Fax:06163/9347-50

- LG Schützenklasse
- <keine>

Name : Rogner, Philipp - Linie 10

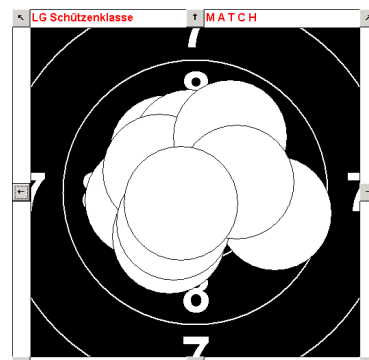
Match:

Nr.	Rng	L	X-Pos	Y-Pos	Abst	Wnk	Teiler	Zeit
1.	9,5	↓	1,00	-3,45	3,59286,184	359,1	12:23:03	
2.	10,4	↙	-0,61	-1,15	1,29242,305	129,3	12:24:22	
3.	9,9	↘	2,41	-1,02	2,62337,2	262,1	12:25:31	
4.	10,3	↙	-1,28	-1,18	1,73222,636	173,1	12:26:58	
5.	10,9	↻	-0,06	-0,25	0,24256,799	24,9	12:27:56	
6.	10,5	↻	-0,28	-1,12	1,14256,302	114,8	12:28:54	
7.	10,4	←	-1,31	-0,43	1,36198,25	136,9	12:29:59	
8.	10,1	→	2,05	0,52	2,1214,462	212,2	12:31:01	
9.	10,2	←	-1,85	-0,05	1,84181,334	184,6	12:32:06	
10.	10,5	↻	-1,18	-0,13	1,17186,281	117,9	12:33:07	



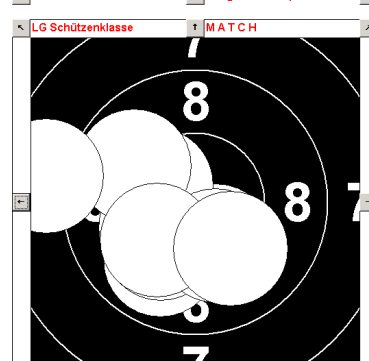
Ergebnis der 1. Serie : 98

11.	9,7	→	3,14	-0,83	3,25345,216	325,2	12:34:03
12.	10,2	↖	-1,13	1,60	1,96125,157	196,0	12:34:54
13.	10,1	←	-2,11	-0,33	2,12188,891	212,8	12:35:59
14.	10,2	↑	-0,25	1,80	1,8197,676	181,9	12:37:10
15.	10,3	↖	-1,42	0,84	1,64149,185	164,7	12:38:03
16.	9,9	↗	1,38	2,20	2,6057,799	260,4	12:39:52
17.	10,1	↙	-1,03	-1,75	2,02239,512	202,6	12:40:50
18.	10,4	↙	-0,86	-1,22	1,48234,794	148,8	12:41:44
19.	10,3	→	1,64	0,41	1,6914,143	169,8	12:42:33
20.	10,7	↻	-0,58	-0,43	0,71216,822	71,5	12:43:25



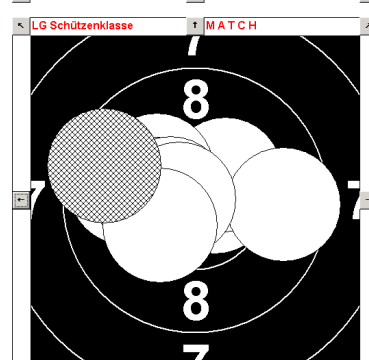
Ergebnis der 2. Serie : 98

21.	9,9	↙	-1,39	-2,28	2,66238,649	266,3	12:44:36
22.	10,2	↙	-1,58	-1,01	1,86212,481	186,5	12:46:04
23.	10,1	↙	-1,38	-1,62	2,12229,665	212,1	12:46:53
24.	10,3	↘	0,81	-1,54	1,73298,057	173,4	12:48:37
25.	10,3	↙	-1,57	0,68	1,70156,246	170,5	12:49:30
26.	10,2	↗	0,80	-1,71	1,88295,19	188,1	12:50:27
27.	9,8	↖	-2,44	1,44	2,82149,265	282,9	12:51:21
28.	10,1	↙	-1,52	-1,49	2,12224,466	212,4	12:53:19
29.	10,0	↘	1,40	-1,84	2,30307,426	230,6	12:54:07
30.	8,6	←	-5,91	1,04	6,00169,963	600,1	12:55:03



Ergebnis der 3. Serie : 96

31.	10,6	↻	0,77	0,12	0,789,486	78,2	12:55:57
32.	10,3	↗	1,18	1,01	1,5640,562	156,2	12:56:42
33.	10,2	↖	-1,52	1,18	1,92141,916	192,6	12:57:26
34.	9,8	←	-2,76	0,50	2,80169,697	280,1	12:58:12
35.	9,6	→	3,48	-0,16	3,49357,424	349,2	12:59:13
36.	10,2	←	-1,80	0,25	1,80171,803	180,9	13:00:06
37.	10,6	↻	-0,98	0,27	1,00164,366	100,9	13:00:52
38.	10,7	↻	-0,66	0,05	0,65175,042	65,9	13:01:45
39.	10,3	↙	-1,40	-0,99	1,71215,184	171,2	13:02:35
40.	9,4	←	-3,62	1,37	3,86159,194	386,8	13:03:24



Ergebnis der 4. Serie : 97

Gesamt Ergebnis : 389

Firma HAERING GmbH
 In der Aue 6, 64739 Hoechst/Odw.
 Tel:06163/9347-0 * Fax:06163/9347-50

- LG Altersklasse
- <keine>

Name : Osthoff, Christian - Linie 9

Match:

Nr.	Rng	L	X-Pos	Y-Pos	Abst	Wnk	Teiler	Zeit
1.	10,0	↖	-2,21	0,97	2,41156,065	241,2	13:49:19	
2.	10,2	↖	-1,50	1,13	1,87142,953	187,9	13:50:18	
3.	10,5	↻	0,30	1,08	1,1274,163	112,4	13:51:23	
4.	10,1	↗	1,75	1,28	2,1736,238	217,9	13:52:39	
5.	9,6	↖	-2,22	2,43	3,29132,233	329,3	13:53:42	
6.	10,4	↘	1,14	-0,82	1,40324,469	140,4	13:54:43	
7.	10,4	↑	0,42	1,19	1,2670,634	126,6	13:55:44	
8.	9,8	↖	-1,81	2,17	2,82129,719	282,5	13:56:46	
9.	10,0	↖	-2,07	1,42	2,50145,293	250,7	13:57:45	
10.	10,1	↙	-1,63	-1,39	2,13220,348	213,3	13:58:50	

Ergebnis der 1. Serie : 98

11.	10,6	↻	0,85	-0,49	0,98330,275	98,6	14:00:20
12.	10,3	↑	0,17	1,74	1,7584,266	175,5	14:01:17
13.	10,4	↗	1,24	0,75	1,4531,259	145,6	14:02:20
14.	9,9	↗	1,92	1,81	2,6443,441	264,6	14:03:28
15.	10,1	→	2,19	0,23	2,206,142	220,7	14:04:35
16.	9,9	↘	1,62	-1,95	2,53309,773	253,5	14:05:36
17.	9,7	↗	1,76	2,46	3,0354,319	303,2	14:06:37
18.	9,3	↗	3,02	2,69	4,0441,728	404,7	14:07:39
19.	9,5	→	3,49	-0,66	3,55349,437	355,2	14:08:39
20.	9,5	→	3,53	0,98	3,6615,521	366,7	14:09:35

Ergebnis der 2. Serie : 94

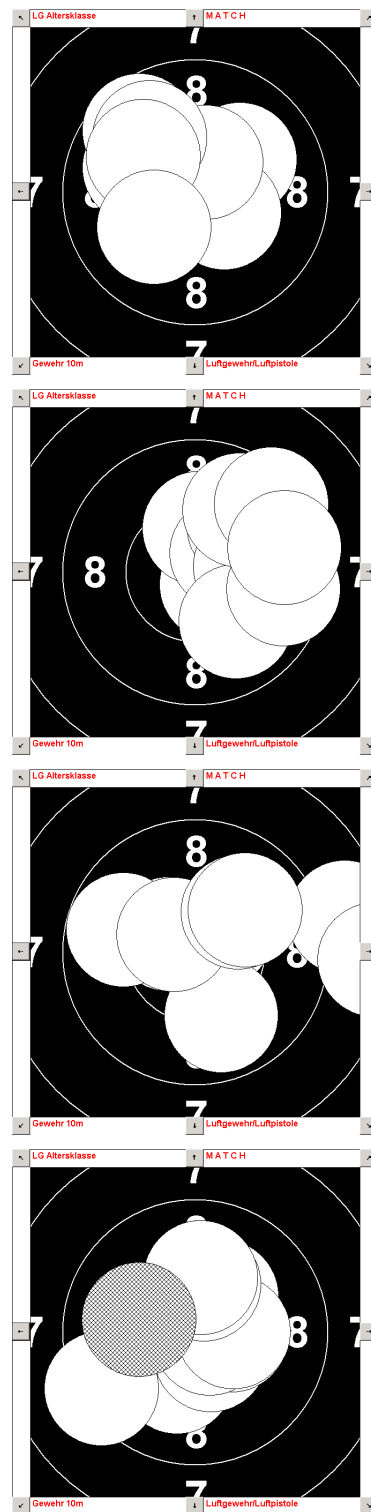
21.	8,5	→	5,91	1,38	6,0713,134	607,4	14:11:15
22.	10,4	↖	-1,07	0,71	1,27146,09	127,8	14:12:15
23.	10,6	↻	0,65	0,57	0,8641,173	86,8	14:13:10
24.	10,5	↻	0,86	0,84	1,2144,339	121,3	14:14:03
25.	9,8	←	-2,84	0,89	2,97162,469	297,6	14:15:01
26.	9,9	↘	1,02	-2,51	2,70292,369	270,5	14:16:19
27.	10,5	↻	-0,86	0,69	1,10141,036	110,3	14:17:23
28.	8,1	→	7,10	-0,30	7,10357,634	710,8	14:18:25
29.	10,0	↗	1,69	1,59	2,3243,225	232,5	14:19:35
30.	9,9	↗	1,98	1,67	2,5940,203	259,5	14:20:27

Ergebnis der 3. Serie : 93

31.	10,2	↓	-0,72	-1,76	1,89247,81	189,8	14:25:17
32.	10,5	↻	0,62	-0,89	1,08305,017	108,4	14:26:08
33.	10,4	→	1,43	-0,12	1,44355,563	144,3	14:27:02
34.	9,2	↙	-3,73	-2,23	4,33210,919	433,6	14:28:01
35.	10,7	↻	0,57	-0,25	0,62336,904	62,1	14:29:05
36.	10,2	↗	1,04	1,42	1,7653,909	176,9	14:31:49
37.	10,4	→	1,50	0,01	1,500,432	150,1	14:33:20
38.	10,2	↑	0,34	1,89	1,9379,603	193,1	14:34:32
39.	10,1	↑	0,21	2,15	2,1684,288	216,6	14:35:46
40.	10,0	←	-2,23	0,50	2,28167,104	228,4	14:37:06

Ergebnis der 4. Serie : 99

Gesamt Ergebnis : 384



Firma HAERING GmbH
 In der Aue 6, 64739 Hoechst/Odw.
 Tel:06163/9347-0 * Fax:06163/9347-50

- LG Jugendklasse
- <keine>

Name : Brodda, Jan - Linie 8

Match:

Nr.	Rng	L	X-Pos	Y-Pos	Abst	Wnk	Teiler	Zeit
1.	9,8	↘	2,14	-1,85	2,82319,218	282,6	15:06:14	
2.	9,5	→	3,58	-0,85	3,68346,726	368,0	15:06:59	
3.	10,2	→	1,95	0,01	1,950,411	195,4	15:07:32	
4.	10,5	↻	-1,08	-0,35	1,12197,774	112,3	15:08:33	
5.	9,8	→	2,92	-0,49	2,96350,544	296,4	15:09:05	
6.	9,9	↓	0,21	-2,71	2,71274,525	271,2	15:10:05	
7.	10,5	↻	-1,12	0,27	1,14166,267	114,5	15:10:59	
8.	10,6	↻	-0,49	0,77	0,91122,052	91,1	15:11:33	
9.	10,1	←	-2,13	-0,25	2,13186,53	213,6	15:12:05	
10.	10,2	→	1,86	0,65	1,9719,414	197,9	15:12:41	

Ergebnis der 1. Serie : 96

11.	10,1	←	-2,01	-0,23	2,02186,5	202,3	15:13:15
12.	9,8	↑	-0,40	2,96	2,9897,672	298,8	15:13:46
13.	10,0	→	2,25	0,93	2,4322,448	243,5	15:14:22
14.	9,7	↗	1,19	2,87	3,1167,403	311,5	15:15:03
15.	10,5	↻	-0,86	0,54	1,01147,533	101,3	15:15:35
16.	10,4	↖	-0,96	1,07	1,43131,64	143,5	15:16:06
17.	10,1	↘	1,49	-1,55	2,15314,058	215,1	15:16:45
18.	10,6	↻	-0,10	-0,93	0,93263,863	93,5	15:17:19
19.	10,5	↻	-0,65	-0,92	1,11234,974	111,8	15:17:50
20.	9,0	←	-4,92	0,64	4,96172,53	496,1	15:18:21

Ergebnis der 2. Serie : 97

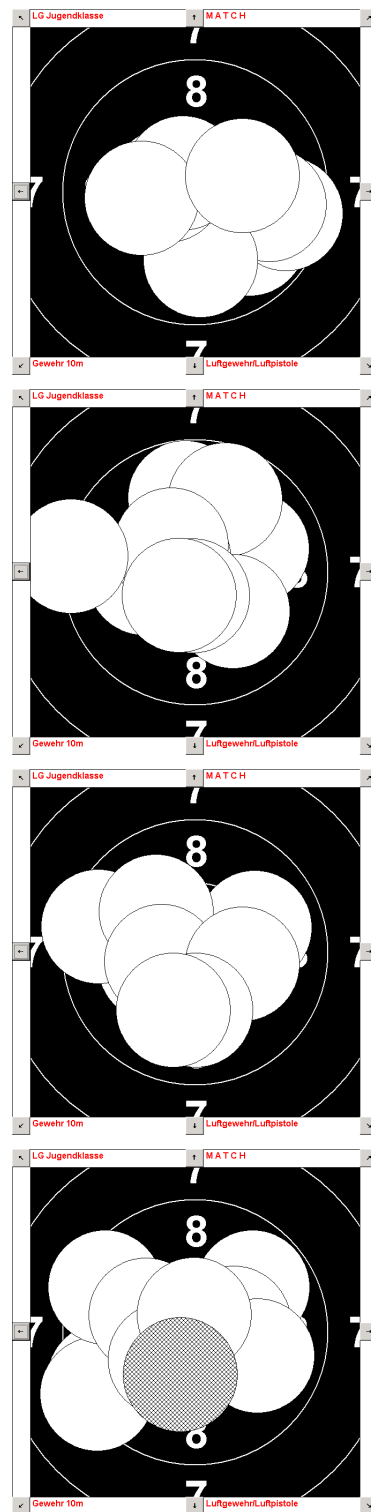
21.	10,3	←	-1,59	-0,51	1,66197,552	166,1	15:19:10
22.	10,8	↻	0,08	-0,43	0,43281,336	43,7	15:19:38
23.	9,4	←	-3,84	1,01	3,96165,148	396,7	15:20:06
24.	10,7	↻	-0,56	-0,28	0,61206,028	61,9	15:20:41
25.	9,9	→	2,35	0,97	2,5422,449	254,8	15:21:09
26.	10,1	↖	-1,54	1,61	2,23133,603	223,3	15:21:59
27.	10,4	←	-1,34	-0,36	1,38194,958	138,6	15:22:28
28.	10,2	→	1,86	-0,46	1,92346,224	192,3	15:22:58
29.	10,0	↓	0,01	-2,29	2,28270,35	228,8	15:23:31
30.	10,0	↓	-0,87	-2,29	2,44249,219	244,9	15:24:02

Ergebnis der 3. Serie : 98

31.	9,3	↙	-3,61	-1,88	4,06207,459	406,8	15:24:49
32.	9,1	↙	-3,88	-2,44	4,57212,108	457,9	15:25:42
33.	9,4	↖	-3,57	1,77	3,98153,563	398,6	15:26:38
34.	9,8	↗	2,26	1,78	2,8838,254	288,9	15:27:16
35.	10,3	→	1,52	0,35	1,5613,211	156,6	15:31:50
36.	9,9	→	2,45	-0,93	2,62339,26	262,6	15:32:54
37.	10,1	←	-1,96	0,67	2,06161,004	206,7	15:34:30
38.	10,3	↙	-1,19	-1,08	1,59222,184	159,7	15:35:03
39.	10,7	↻	-0,05	0,70	0,7093,51	70,2	15:35:37
40.	10,2	↓	-0,60	-1,68	1,77250,311	177,7	15:36:09

Ergebnis der 4. Serie : 95

Gesamt Ergebnis : 386



Firma HAERING GmbH
 In der Aue 6, 64739 Hoechst/Odw.
 Tel:06163/9347-0 * Fax:06163/9347-50

- LG Damenklasse
- <keine>

Name : Ostkamp, Mareike - Linie 7

Match:

Nr.	Rng	L	X-Pos	Y-Pos	Abst	Wnk	Teiler	Zeit
1.	10,7	↻	-0,66	0,21	0,68161,802	68,8	16:40:41	
2.	10,2	→	1,93	0,11	1,933,373	193,7	16:41:21	
3.	10,9	↻	0,10	0,15	0,1856,989	18,7	16:42:00	
4.	10,5	↻	0,80	0,84	1,1646,533	116,2	16:42:37	
5.	10,5	↻	1,14	0,10	1,154,978	115,2	16:43:16	
6.	10,0	→	2,35	0,31	2,377,622	237,5	16:44:39	
7.	9,5	↶	-1,79	3,04	3,53120,424	353,4	16:45:25	
8.	9,9	↑	0,32	2,71	2,7383,288	273,7	16:46:03	
9.	9,7	→	3,11	-0,48	3,14351,373	314,6	16:47:50	
10.	10,3	↑	-0,37	1,60	1,64102,759	164,3	16:48:30	

Ergebnis der 1. Serie : 97

11.	10,3	↶	-1,53	0,00	1,52 180	152,5	16:49:10
12.	10,4	↘	1,14	-0,93	1,47321,013	147,8	16:49:46
13.	10,2	↶	-1,30	1,30	1,83134,846	183,6	16:51:04
14.	10,5	↻	-0,86	0,77	1,15137,983	115,4	16:51:40
15.	9,9	↗	1,29	2,17	2,5259,289	252,9	16:52:20
16.	10,4	↶	-0,91	1,17	1,47127,528	147,9	16:53:44
17.	10,1	↶	-0,98	1,80	2,04118,329	204,8	16:55:20
18.	10,2	↑	-0,14	1,83	1,8394,09	183,6	16:55:58
19.	9,9	↑	0,33	2,70	2,7282,958	272,4	16:57:18
20.	10,9	↻	0,21	0,10	0,2324,642	23,9	16:58:40

Ergebnis der 2. Serie : 98

21.	10,4	↑	0,01	1,47	1,4789,417	147,4	16:59:16
22.	10,1	↗	1,58	1,60	2,2545,305	225,5	16:59:52
23.	10,0	↘	-1,91	-1,32	2,31214,686	231,4	17:00:27
24.	10,4	↘	1,27	-0,71	1,45331,274	145,8	17:01:51
25.	9,6	↘	1,94	-2,81	3,41304,779	341,5	17:02:24
26.	10,2	↑	0,50	1,71	1,7973,488	179,0	17:02:59
27.	9,8	↘	1,93	-2,21	2,93311,267	293,2	17:04:12
28.	10,7	↻	-0,12	-0,55	0,55257,963	55,6	17:04:48
29.	10,5	↻	0,66	0,90	1,1253,477	112,2	17:05:21
30.	9,8	↗	2,45	1,31	2,7828,182	278,8	17:05:57

Ergebnis der 3. Serie : 97

31.	10,4	→	1,39	-0,06	1,39357,665	139,9	17:06:56
32.	10,0	→	2,40	-0,29	2,42353,213	242,0	17:07:33
33.	10,6	↻	0,14	-0,92	0,92278,995	92,7	17:08:50
34.	10,6	↻	-0,25	0,73	0,77108,694	77,0	17:09:26
35.	10,0	↑	-0,86	2,21	2,37111,148	237,8	17:10:03
36.	10,8	↻	0,43	0,04	0,435,633	43,8	17:10:45
37.	10,2	↗	0,91	1,67	1,9061,313	190,8	17:11:21
38.	10,2	↘	1,22	-1,45	1,89310,174	189,1	17:12:35
39.	10,9	↻	-0,09	-0,25	0,25250,301	25,8	17:13:07
40.	10,3	→	1,71	0,38	1,7512,677	175,8	17:13:42

Ergebnis der 4. Serie : 100

Gesamt Ergebnis : 392

