

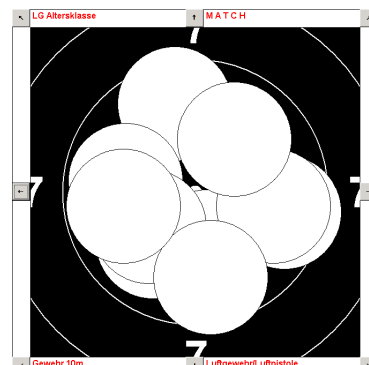
Firma HAERING GmbH  
 In der Aue 6, 64739 Hoechst/Odw.  
 Tel:06163/9347-0 \* Fax:06163/9347-50

- LG Altersklasse
- <keine>

Name : Seeberger, Hermann - Linie 32

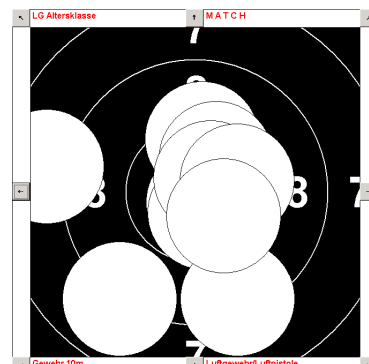
Match:

Nr.	Rng	L	X-Pos	Y-Pos	Abst	Wnk	Teiler	Zeit
1.	9,5	↑	-0,81	3,51	3,60102,846	360,0	08:07:24	
2.	9,9	↙	-1,69	-1,97	2,58229,44	258,3	08:08:02	
3.	9,8	←	-2,76	0,46	2,79170,421	279,1	08:08:47	
4.	10,1	↓	0,46	-2,17	2,21282,128	221,4	08:09:55	
5.	9,5	→	3,53	-0,78	3,61347,61	361,8	08:10:32	
6.	10,0	↙	-1,83	-1,36	2,27216,67	227,1	08:11:28	
7.	9,7	→	3,09	-0,55	3,14349,989	314,4	08:12:25	
8.	9,9	↗	1,54	2,09	2,6053,519	260,5	08:13:26	
9.	9,6	↓	0,61	-3,37	3,42280,382	342,5	08:14:09	
10.	9,8	←	-2,84	-0,55	2,88190,925	288,7	08:17:09	



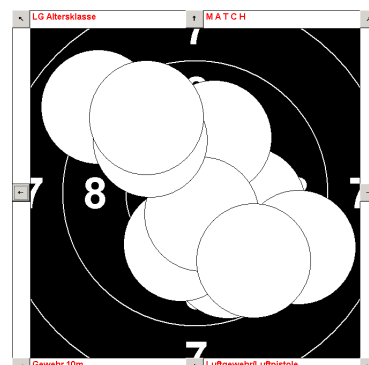
Ergebnis der 1. Serie : 92

11.	10,1	↑	0,27	2,11	2,1382,628	213,2	08:18:01
12.	10,3	↗	0,82	1,34	1,5758,64	157,7	08:18:47
13.	10,7	↻	0,32	-0,41	0,51308,684	51,8	08:20:37
14.	10,6	↻	0,38	-0,82	0,89295,393	89,6	08:21:22
15.	10,6	↻	0,60	0,56	0,8342,999	83,0	08:22:11
16.	10,3	→	1,65	0,45	1,7115,442	171,2	08:23:02
17.	9,1	↓	1,68	-4,24	4,55291,649	455,3	08:24:14
18.	8,9	↙	-2,99	-4,23	5,17234,726	517,3	08:25:02
19.	10,4	↙	1,12	-0,95	1,46320,049	146,5	08:26:00
20.	8,6	←	-5,88	1,01	5,96170,244	596,2	08:26:49



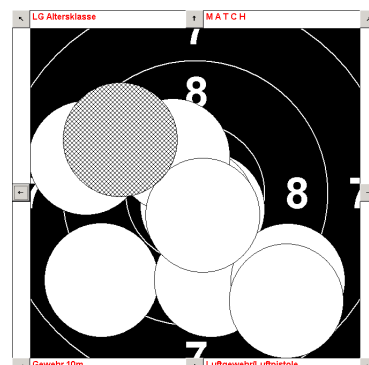
Ergebnis der 2. Serie : 95

21.	9,8	↙	1,28	-2,71	2,99295,445	299,3	08:29:03
22.	10,1	→	2,09	-0,44	2,14348,304	214,1	08:29:45
23.	10,1	↓	-0,58	-2,02	2,09254,023	209,6	08:31:05
24.	8,9	↙	-3,85	3,42	5,14138,351	514,8	08:31:58
25.	9,1	↙	4,10	-2,14	4,62332,491	462,4	08:33:02
26.	10,0	↑	0,76	2,19	2,3270,915	232,6	08:34:23
27.	10,6	↻	0,25	-0,83	0,85287,092	85,8	08:35:22
28.	9,9	↗	-1,80	2,09	2,75130,53	275,8	08:36:25
29.	9,5	↗	-1,93	2,99	3,56122,696	356,1	08:37:33
30.	9,5	↙	2,31	-2,69	3,54310,828	354,6	08:38:39



Ergebnis der 3. Serie : 93

31.	8,9	↙	-3,72	-3,45	5,06222,896	506,6	08:40:35
32.	9,6	↓	0,62	-3,45	3,50280,32	350,1	08:41:19
33.	10,6	↻	0,48	-0,63	0,79307,768	79,4	08:42:51
34.	8,9	↙	3,67	-3,46	5,04316,795	504,4	08:43:27
35.	10,8	↻	0,08	-0,49	0,49279,408	49,3	08:44:04
36.	8,7	↙	3,60	-4,28	5,59310,148	559,2	08:44:32
37.	10,3	↗	-0,89	1,48	1,73120,61	173,0	08:45:38
38.	10,6	↻	0,30	-0,88	0,92289,184	92,3	08:46:15
39.	9,1	↑	-4,33	1,40	4,55161,987	455,0	08:47:12
40.	9,5	↗	-2,97	2,11	3,64144,519	364,6	08:47:52



Ergebnis der 4. Serie : 91

Gesamt Ergebnis : 371

=====

Firma HAERING GmbH  
 In der Aue 6, 64739 Hoechst/Odw.  
 Tel:06163/9347-0 \* Fax:06163/9347-50

- LG Juniorenklasse
- <keine>

Name : Fackler, Nadja - Linie 9

Match:

Nr.	Rng	L	X-Pos	Y-Pos	Abst	Wnk	Teiler	Zeit
1.	9,4	↑	-1,27	3,73	3,94108,688	394,3	08:09:03	
2.	9,8	↗	2,36	1,76	2,9536,642	295,1	08:10:14	
3.	10,2	↗	1,29	1,33	1,8645,891	186,4	08:11:34	
4.	10,0	→	2,34	0,66	2,4315,769	243,2	08:12:45	
5.	10,8	↻	-0,05	0,38	0,3895,971	38,7	08:13:49	
6.	10,2	←	-1,94	0,47	1,99166,191	199,0	08:14:59	
7.	9,9	↖	-1,68	1,99	2,60129,949	260,1	08:16:03	
8.	9,4	←	-3,97	-0,09	3,97181,184	397,0	08:17:03	
9.	10,7	↻	-0,05	0,70	0,7193,253	71,0	08:18:54	
10.	10,5	↻	-0,73	-0,84	1,10228,731	110,6	08:20:00	

Ergebnis der 1. Serie : 96

11.	8,9	←	-4,99	-1,44	5,19196,104	519,0	08:20:57
12.	9,3	←	-4,10	-0,92	4,19192,616	419,9	08:21:47
13.	9,9	↗	2,26	1,26	2,5929,297	259,3	08:26:59
14.	9,7	↑	0,18	3,12	3,1286,617	312,7	08:27:46
15.	9,9	↗	1,56	2,11	2,6253,476	262,5	08:28:42
16.	8,9	←	-5,09	1,23	5,23166,395	523,6	08:29:29
17.	9,4	←	-3,92	-0,47	3,94186,84	394,2	08:33:11
18.	10,4	↗	0,91	1,05	1,3949,112	139,4	08:33:43
19.	10,2	←	-1,86	-0,46	1,90193,841	190,9	08:34:16
20.	9,3	→	3,87	1,09	4,0215,832	402,7	08:34:48

Ergebnis der 2. Serie : 90

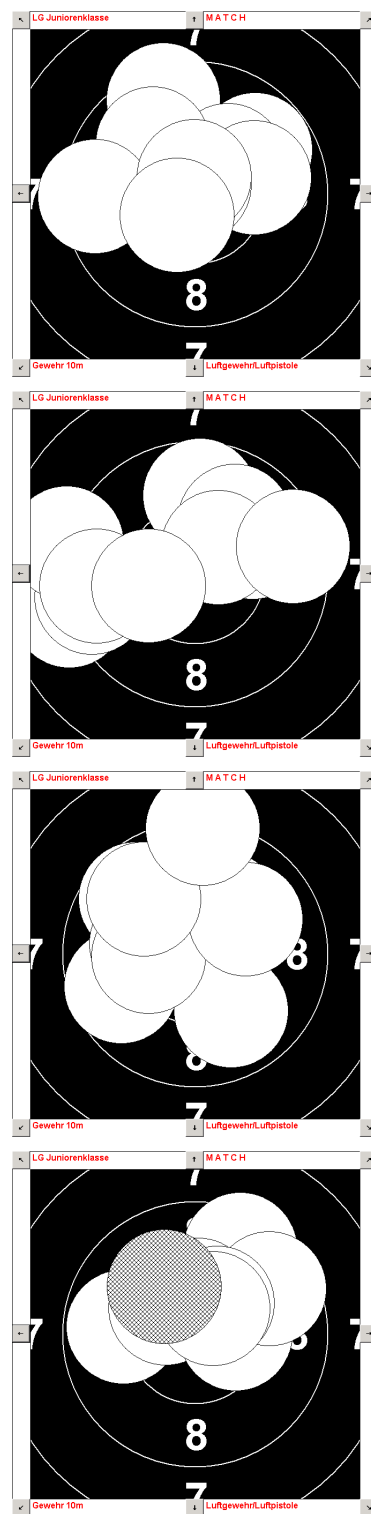
21.	10,2	↑	0,40	1,78	1,8277,195	182,8	08:35:24
22.	10,1	↗	1,09	1,82	2,1259,023	212,9	08:36:02
23.	9,7	↖	-2,36	2,18	3,21137,052	321,1	08:36:46
24.	9,7	↘	-2,94	-1,28	3,19203,428	319,5	08:38:11
25.	9,9	↘	1,42	-2,24	2,65302,518	265,5	08:38:49
26.	10,2	←	-1,94	0,43	1,98167,36	198,4	08:39:39
27.	10,2	←	-1,86	-0,10	1,85182,859	185,7	08:40:26
28.	10,0	↗	1,99	1,39	2,4334,826	243,4	08:41:22
29.	9,8	↖	-2,05	2,18	2,99133,087	299,5	08:42:01
30.	9,0	↑	0,29	4,98	4,9986,58	499,0	08:42:37

Ergebnis der 3. Serie : 95

31.	9,4	↗	1,78	3,34	3,7961,925	379,2	08:43:17
32.	10,4	→	1,28	0,51	1,3821,926	138,8	08:44:11
33.	9,8	←	-2,84	0,30	2,85173,945	285,5	08:44:50
34.	10,3	↖	-1,17	1,04	1,56138,151	156,4	08:45:33
35.	10,3	→	1,60	0,02	1,600,783	160,3	08:46:13
36.	10,3	↑	0,11	1,55	1,5585,805	155,6	08:46:52
37.	9,6	↗	2,93	1,79	3,4431,501	344,0	08:47:30
38.	10,4	↗	0,86	1,22	1,5054,895	150,1	08:48:13
39.	10,5	↻	0,70	1,01	1,2355,003	123,7	08:48:43
40.	10,1	↖	-1,24	1,88	2,25123,227	225,4	08:49:14

Ergebnis der 4. Serie : 97

Gesamt Ergebnis : 378



Firma HAERING GmbH  
 In der Aue 6, 64739 Hoechst/Odw.  
 Tel:06163/9347-0 \* Fax:06163/9347-50

- LG Juniorenklasse
- <keine>

Name : Beer, Laura - Linie 14

Match:

Nr.	Rng	L	X-Pos	Y-Pos	Abst	Wnk	Teiler	Zeit
1.	10,7	↻	0,10	-0,59	0,59279,819			59,7 09:32:38
2.	10,3	↻	-1,21	1,08	1,62138,037			162,3 09:33:41
3.	10,2	→	1,90	-0,17	1,91355,105			191,3 09:34:42
4.	9,4	←	-3,84	-1,02	3,96194,789			396,6 09:35:15
5.	10,7	↻	0,45	0,39	0,6040,914			60,3 09:36:01
6.	9,8	↘	2,31	-1,57	2,79325,964			279,2 09:36:31
7.	10,2	→	1,76	0,01	1,760,62	176,4		09:37:06
8.	10,1	↻	-1,07	1,81	2,10120,396			210,6 09:37:47
9.	10,4	↙	-1,21	-0,54	1,32204,003			132,2 09:38:24
10.	10,1	↘	1,97	-0,83	2,14337,447			214,2 09:39:28

Ergebnis der 1. Serie : 98

11.	9,7	↘	2,05	-2,45	3,19310,102			319,7 09:39:59
12.	10,3	↙	-1,25	-1,13	1,68222,068			168,1 09:40:43
13.	10,7	↻	0,07	-0,73	0,72275,66			72,4 09:41:16
14.	9,9	↓	-0,10	-2,55	2,54267,949			254,9 09:41:48
15.	10,5	↻	1,01	-0,41	1,09338,212			109,3 09:43:00
16.	10,6	↻	-0,49	-0,88	0,99240,859			99,9 09:43:28
17.	10,1	↻	1,28	1,57	2,0350,677	203,1		09:44:01
18.	10,5	↻	-0,97	-0,62	1,14212,699			114,5 09:44:36
19.	9,3	↻	3,01	2,85	4,1543,413			415,1 09:45:07
20.	10,2	↻	-1,02	1,52	1,82123,684			182,9 09:46:11

Ergebnis der 2. Serie : 97

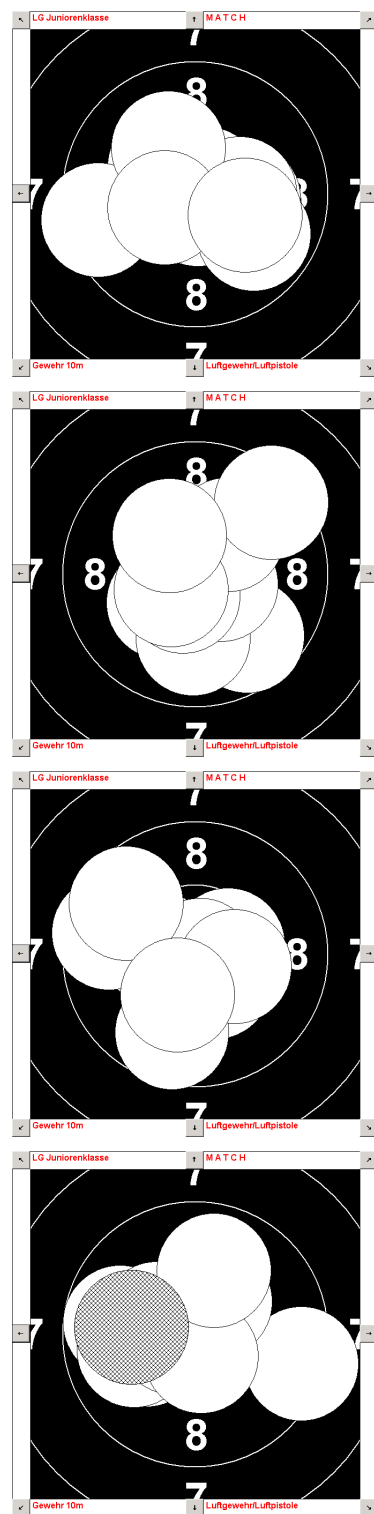
21.	10,4	→	1,29	0,36	1,3415,719			134,9 09:46:44
22.	10,4	↘	0,79	-1,10	1,35305,851			135,2 09:47:31
23.	10,6	↻	-0,35	-0,84	0,90247,463			90,0 09:48:46
24.	10,3	←	-1,57	0,28	1,58169,691			158,8 09:49:18
25.	10,9	↻	0,18	-0,05	0,18347,588			18,7 09:49:49
26.	9,5	←	-3,43	0,84	3,52166,173			352,3 09:51:04
27.	9,6	↻	-2,74	2,01	3,39143,517			339,6 09:51:50
28.	9,7	↓	-0,93	-3,10	3,23253,388			323,2 09:53:58
29.	10,3	→	1,54	-0,49	1,61342,452			161,8 09:55:08
30.	10,3	↙	-0,71	-1,62	1,75246,535			175,9 09:55:38

Ergebnis der 3. Serie : 97

31.	9,2	→	4,20	-1,18	4,36344,371			436,7 09:56:30
32.	10,1	←	-1,97	-0,63	2,05197,55			205,6 09:57:04
33.	9,8	←	-2,97	0,46	3,00171,026			300,0 09:59:01
34.	10,3	←	-1,51	0,60	1,62157,943			162,1 09:59:53
35.	10,3	↻	0,79	1,30	1,5258,635			152,2 10:01:13
36.	9,9	←	-2,43	-0,65	2,51194,78			251,1 10:02:22
37.	10,6	↻	-0,86	-0,13	0,86188,117			86,1 10:03:00
38.	10,6	↻	0,23	-0,87	0,89285,136			89,3 10:03:32
39.	9,9	↑	0,74	2,52	2,6373,656			263,5 10:04:12
40.	9,9	←	-2,53	0,27	2,54173,79			254,2 10:04:49

Ergebnis der 4. Serie : 95

Gesamt Ergebnis : 387



Firma HAERING GmbH  
 In der Aue 6, 64739 Hoechst/Odw.  
 Tel:06163/9347-0 \* Fax:06163/9347-50

- LG Schützenklasse
- <keine>

Name : Schönwald, Julian - Linie 13

Match:

Nr.	Rng	L	X-Pos	Y-Pos	Abst	Wnk Teiler	Zeit
1.	10,8	↻	-0,22	0,41	0,46117,106	46,8	10:53:47
2.	9,6	→	3,25	0,85	3,3614,751	336,8	10:54:41
3.	8,8	↖	-3,28	4,31	5,41127,196	541,3	10:55:39
4.	9,3	↗	3,59	2,11	4,1730,417	417,0	10:57:25
5.	10,1	→	2,14	0,33	2,178,926	217,3	10:58:47
6.	10,5	↻	0,69	-0,90	1,13307,687	113,1	10:59:23
7.	9,5	→	3,67	-0,34	3,68354,808	368,7	11:00:05
8.	10,4	↑	0,42	1,34	1,4172,31	141,0	11:00:57
9.	10,2	↑	0,56	1,82	1,9072,882	190,7	11:01:28
10.	10,5	↻	0,29	-1,05	1,08285,68	108,8	11:02:01

Ergebnis der 1. Serie : 95

11.	10,3	↙	-1,23	-1,11	1,64222,002	164,4	11:05:18
12.	10,9	↻	0,08	0,22	0,2370,06	23,8	11:05:50
13.	10,2	↗	1,58	0,85	1,8028,304	180,3	11:06:26
14.	10,3	→	1,46	0,42	1,5216,339	152,8	11:07:03
15.	9,2	←	-4,15	1,53	4,41159,679	441,6	11:07:38
16.	10,1	↑	0,20	2,11	2,1284,468	212,6	11:09:03
17.	10,1	→	2,00	0,35	2,0310,1	203,6	11:09:38
18.	10,6	↻	-0,77	-0,16	0,77191,33	77,7	11:10:08
19.	9,8	↑	-0,91	2,67	2,82108,68	282,3	11:10:43
20.	10,3	←	-1,49	-0,51	1,57198,941	157,0	11:12:20

Ergebnis der 2. Serie : 98

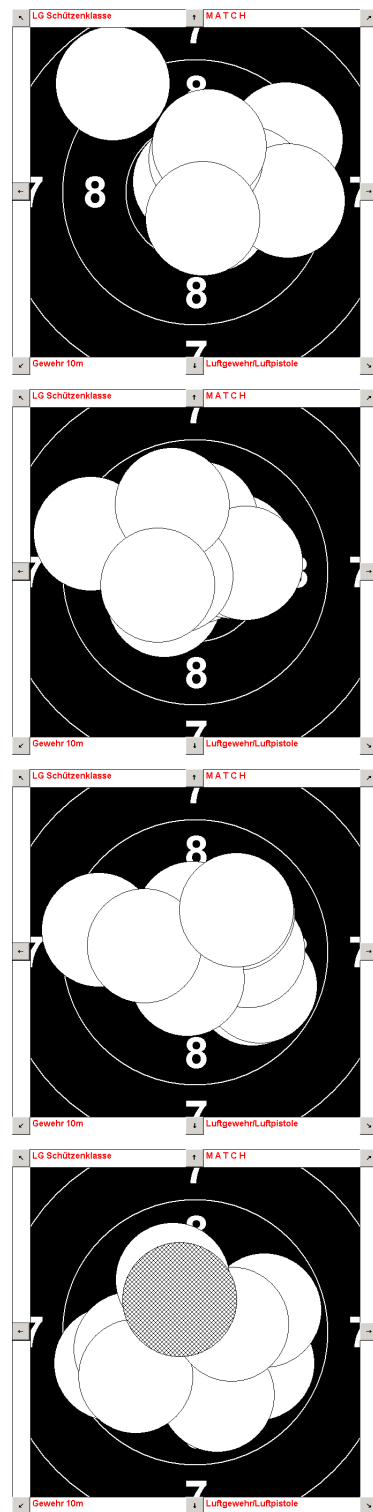
21.	9,9	↘	2,26	-1,44	2,68327,7	268,3	11:12:53
22.	9,8	↘	2,56	-1,35	2,89332,339	289,2	11:13:33
23.	10,1	→	2,07	0,06	2,071,717	207,6	11:14:40
24.	10,0	↗	1,68	1,55	2,2942,849	229,1	11:15:12
25.	10,6	↻	-0,38	-0,79	0,87244,33	87,0	11:15:44
26.	10,4	↑	-0,11	1,34	1,3494,306	134,6	11:16:17
27.	9,4	←	-3,82	0,88	3,91166,982	391,7	11:16:48
28.	10,5	↻	-0,33	-1,06	1,10252,884	110,7	11:17:41
29.	10,1	←	-2,03	0,25	2,04172,875	204,0	11:19:41
30.	10,0	↗	1,64	1,68	2,3545,707	235,0	11:20:14

Ergebnis der 3. Serie : 97

31.	9,5	←	-3,35	-1,23	3,55200,127	355,9	11:21:14
32.	10,4	↘	-0,35	-1,29	1,33254,841	133,0	11:21:54
33.	9,9	↘	2,46	-1,24	2,75333,284	275,7	11:22:27
34.	9,9	↘	0,87	-2,49	2,63289,369	263,3	11:23:09
35.	9,9	←	-2,55	-0,66	2,62194,395	262,8	11:24:24
36.	9,8	↙	-2,37	-1,74	2,93216,248	293,1	11:25:57
37.	9,8	→	2,74	0,87	2,8817,68	288,4	11:27:22
38.	10,4	→	1,43	0,31	1,4712,445	147,0	11:28:37
39.	10,0	↖	-0,89	2,08	2,26112,95	226,6	11:29:08
40.	10,4	↖	-0,62	1,29	1,43115,604	143,3	11:29:37

Ergebnis der 4. Serie : 94

Gesamt Ergebnis : 384



Firma HAERING GmbH  
 In der Aue 6, 64739 Hoechst/Odw.  
 Tel:06163/9347-0 \* Fax:06163/9347-50

- LG Juniorenklasse  
 - <keine>

Name : Brückmann, Tina - Linie 12

Match:

Nr.	Rng	L	X-Pos	Y-Pos	Abst	Wnk	Teiler	Zeit
1.	10,6	↻	0,30	-0,73	0,78292,408		78,9	12:27:04
2.	10,2	↗	0,72	1,68	1,8366,654		183,9	12:29:05
3.	10,5	↻	-1,05	-0,08	1,04183,945		104,6	12:34:13
4.	9,1	←	-4,32	1,46	4,55161,299		455,6	12:35:30
5.	10,6	↻	-0,32	-0,79	0,84248,186		84,7	12:36:15
6.	10,4	↖	-0,52	1,18	1,29113,437		129,4	12:37:13
7.	9,6	←	-3,46	-0,49	3,49188,019		349,1	12:38:22
8.	10,5	↻	-1,03	-0,20	1,04190,989		104,9	12:39:19
9.	10,6	↻	-0,48	-0,73	0,86237,114		86,9	12:40:13
10.	9,6	↖	-2,25	2,57	3,41131,085		341,7	12:41:14

Ergebnis der 1. Serie : 97

11.	10,5	↻	-0,52	0,95	1,08118,237		108,8	12:42:23
12.	10,3	←	-1,56	0,27	1,58170,097		158,1	12:42:59
13.	10,5	↻	-0,92	0,70	1,15142,544		115,2	12:43:31
14.	10,5	↻	-0,65	0,81	1,03128,238		103,8	12:44:56
15.	10,4	↗	0,95	1,13	1,4849,68		148,2	12:46:09
16.	10,0	↑	-0,39	2,27	2,3099,63		230,7	12:47:17
17.	10,5	↻	-0,81	0,70	1,06138,809		106,4	12:47:54
18.	10,3	↑	0,24	1,58	1,6081,3		160,6	12:48:49
19.	9,9	↗	1,28	2,18	2,5359,547		253,9	12:49:39
20.	9,7	←	-3,14	-0,76	3,22193,618		322,3	12:50:22

Ergebnis der 2. Serie : 98

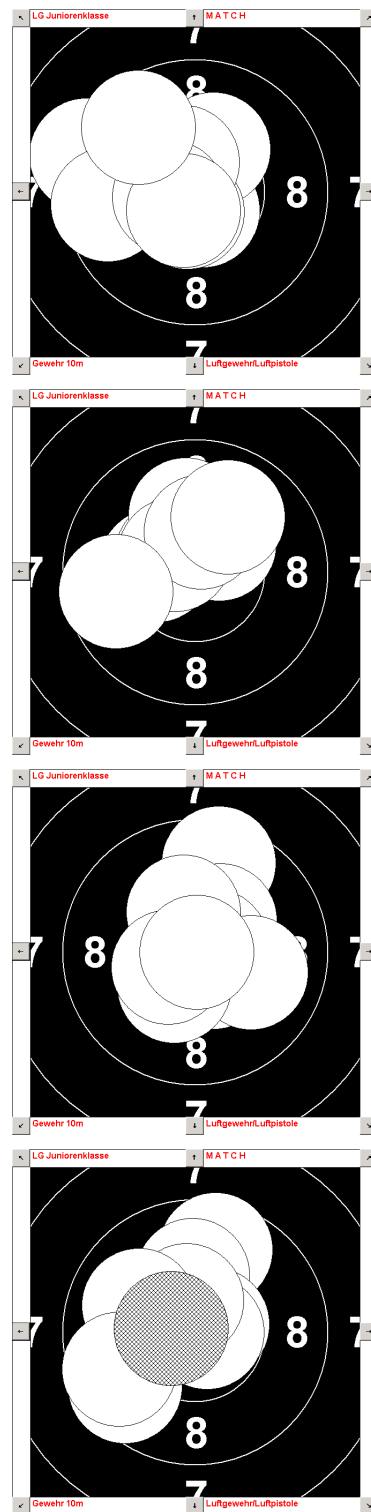
21.	9,5	↑	0,93	3,53	3,6575,26		365,5	12:51:14
22.	10,3	↗	0,98	1,24	1,5851,594		158,8	12:52:42
23.	10,8	↻	-0,25	0,12	0,27152,038		27,5	12:53:24
24.	10,7	↻	0,65	0,28	0,7123,492		71,7	12:54:27
25.	10,5	↻	0,71	-0,79	1,06312,256		106,3	12:56:07
26.	10,0	→	2,20	-0,82	2,35339,701		235,2	12:58:05
27.	10,3	↑	-0,46	1,58	1,65106,088		165,2	13:00:39
28.	10,3	↙	-0,83	-1,35	1,58238,352		158,0	13:01:48
29.	10,5	↻	-1,08	-0,61	1,22209,276		122,9	13:02:42
30.	10,9	↻	0,07	0,00	0,07 0		7,0	13:03:39

Ergebnis der 3. Serie : 99

31.	9,6	↑	0,81	3,26	3,3675,96		336,3	13:07:04
32.	10,6	↻	-0,35	0,78	0,85113,549		85,8	13:08:09
33.	10,1	↑	-0,12	2,24	2,2492,904		224,9	13:09:00
34.	10,7	↻	0,67	0,31	0,7425,115		74,2	13:10:03
35.	10,8	↻	0,45	0,00	0,45 0		45,7	13:11:49
36.	10,4	↑	-0,35	1,25	1,30105,24		130,4	13:12:47
37.	9,5	↙	-2,79	-2,15	3,51217,599		351,8	13:14:00
38.	10,0	↖	-2,23	1,05	2,46154,588		246,7	13:15:08
39.	9,6	↙	-3,02	-1,48	3,35206,069		335,4	13:17:37
40.	10,6	↻	-0,96	0,15	0,97170,693		97,0	13:18:25

Ergebnis der 4. Serie : 97

Gesamt Ergebnis : 391



Firma HAERING GmbH  
 In der Aue 6, 64739 Hoechst/Odw.  
 Tel:06163/9347-0 \* Fax:06163/9347-50

- LG Juniorenklasse
- <keine>

Name : Früh, Johannes - Linie 11

Match:

Nr.	Rng	L	X-Pos	Y-Pos	Abst	Wnk	Teiler	Zeit
1.	10,1	→	2,18	-0,33	2,21351,453	221,3	13:42:43	
2.	10,0	↘	2,23	-1,08	2,47334,315	247,5	13:43:28	
3.	9,5	↘	2,91	-2,24	3,67322,584	367,5	13:44:09	
4.	9,8	↓	0,07	-2,87	2,86271,441	286,2	13:45:25	
5.	9,7	↙	-2,78	-1,55	3,17209,14	317,4	13:46:06	
6.	10,0	→	2,13	-0,82	2,28339,047	228,1	13:46:53	
7.	9,3	←	-3,78	1,53	4,07157,906	407,3	13:47:46	
8.	9,7	↓	1,14	-3,00	3,20290,948	320,2	13:48:24	
9.	10,5	↻	-0,45	1,14	1,22111,151	122,7	13:49:16	
10.	10,7	↻	-0,33	-0,65	0,72242,939	72,3	13:49:51	

Ergebnis der 1. Serie : 95

11.	10,7	↻	0,37	0,60	0,7058,244	70,6	13:50:26	
12.	10,3	↖	-1,35	1,03	1,69142,555	169,4	13:51:31	
13.	10,3	↘	1,15	-1,01	1,53319,131	153,1	13:52:10	
14.	10,7	↻	0,45	-0,39	0,59319,876	59,9	13:52:46	
15.	10,6	↻	0,02	-0,92	0,91271,813	91,6	13:53:23	
16.	9,8	↘	1,24	-2,58	2,86295,795	286,1	13:53:54	
17.	10,4	→	1,27	-0,16	1,28352,975	128,3	13:54:33	
18.	9,7	↑	-0,75	3,13	3,22103,337	322,0	13:55:33	
19.	10,2	↘	-0,80	-1,78	1,94245,727	194,6	13:56:09	
20.	10,0	↙	-1,69	-1,65	2,35224,278	235,7	13:56:46	

Ergebnis der 2. Serie : 98

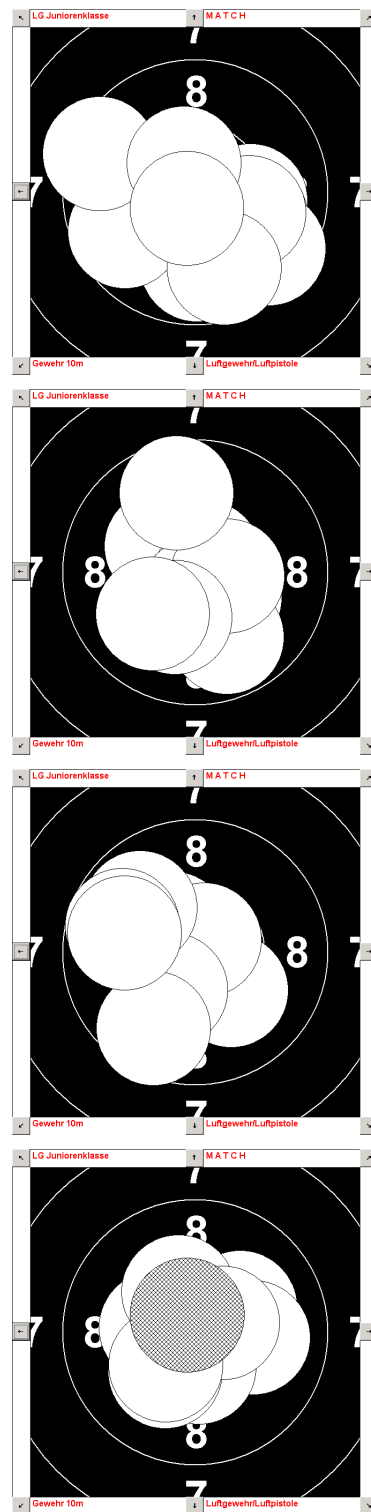
21.	10,4	↖	-0,91	0,93	1,29134,093	129,4	13:57:20	
22.	10,5	↻	0,30	-1,19	1,22284,172	122,5	13:57:58	
23.	10,1	↘	1,43	-1,52	2,08313,309	208,4	13:58:33	
24.	10,5	↻	-1,03	-0,53	1,15207,185	115,7	14:00:08	
25.	10,7	↻	0,35	0,48	0,6053,756	60,3	14:00:41	
26.	10,2	↙	-0,98	-1,49	1,77236,766	177,8	14:01:14	
27.	9,8	↖	-2,19	1,76	2,80141,2	280,8	14:01:51	
28.	9,7	←	-2,90	1,05	3,07159,888	307,9	14:02:22	
29.	9,6	↙	-1,66	-3,01	3,43241,098	343,2	14:02:54	
30.	9,8	←	-2,81	0,77	2,90164,593	290,9	14:03:30	

Ergebnis der 3. Serie : 96

31.	10,7	↻	-0,43	0,57	0,71126,934	71,5	14:04:34	
32.	10,1	↗	1,77	0,97	2,0228,73	202,4	14:05:06	
33.	10,0	→	2,28	-0,22	2,29354,629	229,7	14:05:34	
34.	10,3	←	-1,56	0,18	1,57173,196	157,0	14:06:04	
35.	10,4	↓	0,14	-1,39	1,39275,882	139,5	14:06:41	
36.	10,2	↙	-1,19	-1,55	1,94232,465	194,8	14:07:12	
37.	10,3	↑	-0,66	1,60	1,73112,317	173,2	14:07:47	
38.	10,5	↻	1,07	0,37	1,1319,121	113,5	14:08:19	
39.	10,3	↙	-1,16	-1,29	1,73227,993	173,3	14:08:48	
40.	10,7	↻	-0,32	0,68	0,75114,632	75,5	14:09:19	

Ergebnis der 4. Serie : 100

Gesamt Ergebnis : 389



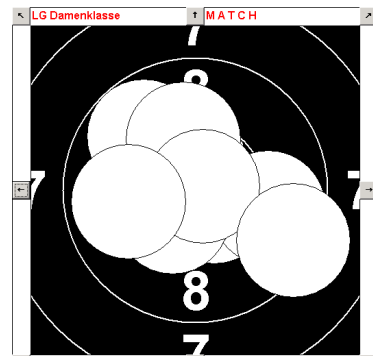
Firma HAERING GmbH  
 In der Aue 6, 64739 Hoechst/Odw.  
 Tel:06163/9347-0 \* Fax:06163/9347-50

- LG Damenklasse
- <keine>

Name : Eisen, Susanne - Linie 10

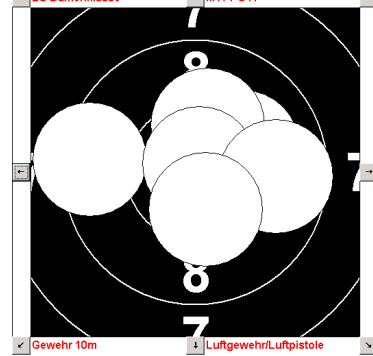
Match:

Nr.	Rng	L	X-Pos	Y-Pos	Abst	Wnk Teiler	Zeit
1.	10,6	↻	0,74	-0,66	0,99318,472		99,2 15:12:11
2.	9,8	↶	-2,03	2,14	2,95133,396		295,4 15:12:56
3.	10,7	↻	-0,55	0,44	0,70140,728		70,1 15:13:46
4.	10,6	↻	-0,20	0,97	0,99101,615		99,3 15:14:40
5.	10,1	↑	-0,48	2,01	2,07103,165		207,2 15:15:21
6.	9,8	→	2,88	-0,69	2,96346,624		296,9 15:16:04
7.	10,4	↙	-0,90	-1,06	1,38229,64	138,9	15:16:47
8.	10,8	↻	0,30	0,15	0,3327,625		33,8 15:17:26
9.	9,9	←	-2,65	-0,45	2,68189,536		268,0 15:18:07
10.	9,2	↘	3,87	-1,99	4,35332,817		435,6 15:18:49



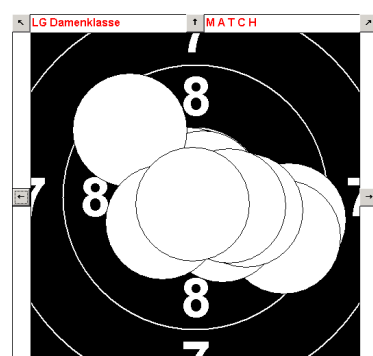
Ergebnis der 1. Serie : 96

11.	10,3	↗	1,42	1,01	1,7535,431		175,2 15:19:44
12.	10,2	→	1,96	0,41	2,0011,949		200,4 15:20:21
13.	9,3	←	-4,18	0,51	4,20172,953		420,5 15:21:07
14.	10,1	↗	1,87	1,00	2,1228,145		212,4 15:21:55
15.	10,6	↻	0,98	0,21	1,0012,301		100,9 15:22:39
16.	10,5	↻	1,08	0,17	1,099,008		109,8 15:23:17
17.	10,2	↑	0,48	1,87	1,9375,44		193,7 15:23:59
18.	10,8	↻	0,15	0,35	0,3966,32		39,0 15:24:42
19.	9,7	→	3,18	-0,16	3,19357,182		319,2 15:25:20
20.	10,3	↓	0,41	-1,48	1,53285,724		153,1 15:25:57



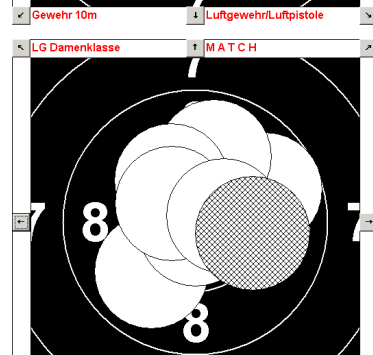
Ergebnis der 2. Serie : 98

21.	10,7	↻	-0,26	0,51	0,57116,521		57,5 15:26:45
22.	9,4	→	3,70	-0,89	3,80346,511		380,7 15:27:21
23.	10,8	↻	0,31	0,37	0,4849,833		48,6 15:28:01
24.	9,4	↘	3,50	-1,58	3,84335,797		384,1 15:28:37
25.	10,3	↘	1,07	-1,12	1,54313,848		154,7 15:29:21
26.	9,5	↶	-2,59	2,66	3,71134,192		371,2 15:29:57
27.	10,1	→	2,00	-0,52	2,06345,574		206,7 15:30:57
28.	10,4	→	1,33	-0,35	1,37345,549		137,4 15:31:42
29.	10,3	↙	-1,31	-0,99	1,63217,164		163,3 15:32:25
30.	10,8	↻	-0,12	-0,28	0,29247,261		29,4 15:33:16



Ergebnis der 3. Serie : 97

31.	9,9	↙	-1,75	-1,95	2,61228,133		261,3 15:34:06
32.	10,6	↻	0,70	0,31	0,7624,228		76,7 15:34:54
33.	9,7	↗	2,76	1,30	3,0625,2	306,0	15:35:42
34.	10,7	↻	0,28	0,65	0,7166,508		71,7 15:36:28
35.	9,9	↑	0,74	2,60	2,7074,075		270,7 15:37:06
36.	10,9	↻	0,01	-0,26	0,25273,106		25,8 15:38:03
37.	10,2	↶	-0,95	1,66	1,90119,6		190,9 15:38:49
38.	10,5	↻	-0,92	0,74	1,18140,916		118,0 15:39:34
39.	10,5	↻	1,13	0,25	1,1512,861		115,9 15:40:22
40.	10,0	→	2,26	-0,43	2,30349,266		230,3 15:41:13



Ergebnis der 4. Serie : 97

Gesamt Ergebnis : 388

=====

Firma HAERING GmbH  
 In der Aue 6, 64739 Hoechst/Odw.  
 Tel:06163/9347-0 \* Fax:06163/9347-50

- LG Damenklasse
- <keine>

Name : Waldert, Christine - Linie 9

Match:

Nr.	Rng	L	X-Pos	Y-Pos	Abst	Wnk	Teiler	Zeit
1.	10,4	↗	1,18	0,82	1,4434,624	144,3	16:33:21	
2.	9,9	←	-2,57	-0,36	2,59187,967	259,1	16:35:29	
3.	10,2	↘	1,60	-1,10	1,94325,743	194,1	16:36:00	
4.	10,3	↘	1,03	-1,18	1,56311,298	156,4	16:36:29	
5.	10,1	↘	1,82	-0,92	2,03333,204	203,9	16:37:09	
6.	9,6	→	3,30	-0,38	3,32353,506	332,6	16:38:19	
7.	10,5	↻	0,95	0,40	1,0322,807	103,2	16:38:59	
8.	10,6	↻	-0,06	0,82	0,8393,515	83,0	16:40:11	
9.	10,8	↻	0,27	0,15	0,3129,03	31,6	16:42:05	
10.	10,3	↑	0,11	1,74	1,7586,321	175,2	16:43:59	

Ergebnis der 1. Serie : 98

11.	10,2	↗	0,94	1,69	1,9460,99	194,2	16:44:38
12.	10,2	←	-1,82	-0,67	1,92200,175	192,9	16:45:53
13.	9,8	↑	0,98	2,82	2,9970,76	299,3	16:47:02
14.	10,1	→	2,04	0,65	2,1417,767	214,8	16:47:49
15.	10,2	←	-1,68	0,61	1,78159,914	178,5	16:49:04
16.	9,5	↑	-0,13	3,72	3,7291,893	372,4	16:50:12
17.	10,4	→	1,37	-0,45	1,44341,867	144,2	16:50:52
18.	10,3	←	-1,54	0,30	1,56168,71	156,3	16:51:26
19.	10,3	↗	1,30	1,07	1,6839,593	168,7	16:52:00
20.	9,7	↖	-1,80	2,45	3,04126,228	304,2	16:53:03

Ergebnis der 2. Serie : 97

21.	10,5	↻	0,62	0,89	1,0854,956	108,7	16:53:53
22.	10,4	↘	0,89	-0,95	1,30313,723	130,1	16:55:21
23.	10,2	↘	1,59	-0,78	1,77334,048	177,4	16:56:24
24.	10,2	→	1,91	0,48	1,9714,146	197,3	16:56:57
25.	10,5	↻	-0,23	1,12	1,14101,268	114,7	16:57:29
26.	9,9	→	2,48	0,64	2,5614,583	256,9	16:57:56
27.	9,6	←	-3,37	-0,94	3,49195,477	349,2	16:59:04
28.	10,7	↻	0,26	-0,48	0,53299,419	53,9	16:59:54
29.	10,9	↻	-0,04	-0,24	0,23262,642	23,7	17:01:02
30.	10,4	↘	0,62	-1,32	1,45295,299	145,9	17:02:07

Ergebnis der 3. Serie : 98

31.	8,7	→	5,57	0,70	5,627,213	562,0	17:03:27
32.	10,5	↻	0,43	-1,12	1,19291,494	119,8	17:03:58
33.	9,8	←	-2,97	-0,23	2,97184,349	297,4	17:06:21
34.	10,3	↘	0,81	-1,40	1,61300,43	161,3	17:06:51
35.	10,1	↘	-1,90	-0,79	2,05202,623	205,1	17:07:57
36.	9,8	↓	-0,36	-2,75	2,76262,702	276,6	17:09:13
37.	10,6	↻	-0,78	0,18	0,79166,701	79,9	17:09:48
38.	10,4	↗	-0,63	1,19	1,34117,532	134,9	17:10:55
39.	10,7	↻	-0,62	0,36	0,71149,075	71,5	17:11:26
40.	10,6	↻	0,37	-0,85	0,92294,011	92,9	17:11:53

Ergebnis der 4. Serie : 96

Gesamt Ergebnis : 389

