

Firma HAERING GmbH
 In der Aue 6, 64739 Hoechst/Odw.
 Tel:06163/9347-0 * Fax:06163/9347-50

- LG Jugendklasse
- <keine>

Name : Kösters, Katharina - Linie 14

Match:

Nr.	Rng	L	X-Pos	Y-Pos	Abst	Wnk	Teiler	Zeit
1.	10,2	↗	1,61	0,97	1,8830,971			188,9 08:07:02
2.	10,2	↘	-1,22	-1,59	1,99232,435			199,3 08:07:22
3.	10,3	↘	1,42	-0,74	1,60332,611			160,6 08:07:44
4.	10,3	↘	-1,07	-1,23	1,62229,033			162,1 08:08:22
5.	10,6	↻	0,78	-0,31	0,84338,928			84,5 08:08:46
6.	10,5	↻	-0,10	-1,13	1,12265,392			112,6 08:09:08
7.	10,5	↻	0,21	-1,03	1,04281,767			104,3 08:09:31
8.	10,2	↗	1,49	1,21	1,9339,053			193,0 08:09:50
9.	10,3	←	-1,61	0,07	1,61177,484			161,0 08:10:10
10.	9,6	←	-3,36	-0,81	3,44193,44			344,6 08:10:32

Ergebnis der 1. Serie : 99

11.	10,4	↘	1,05	-0,96	1,41317,909			141,8 08:17:14
12.	10,2	←	-1,79	0,62	1,88160,589			188,9 08:17:40
13.	10,5	↻	-0,88	0,66	1,09142,488			109,7 08:17:58
14.	10,6	↻	0,86	0,45	0,9727,94			97,4 08:18:22
15.	10,7	↻	-0,72	-0,24	0,75197,926			75,5 08:18:45
16.	10,8	↻	0,28	-0,13	0,30336,732			30,7 08:19:04
17.	10,4	↗	1,23	0,74	1,4431,233			144,5 08:19:30
18.	10,9	↻	0,17	0,17	0,24 45			24,2 08:19:56
19.	10,6	↻	0,48	-0,84	0,96300,372			96,2 08:20:21
20.	10,1	↘	-1,78	-1,05	2,05210,457			205,4 08:20:41

Ergebnis der 2. Serie : 100

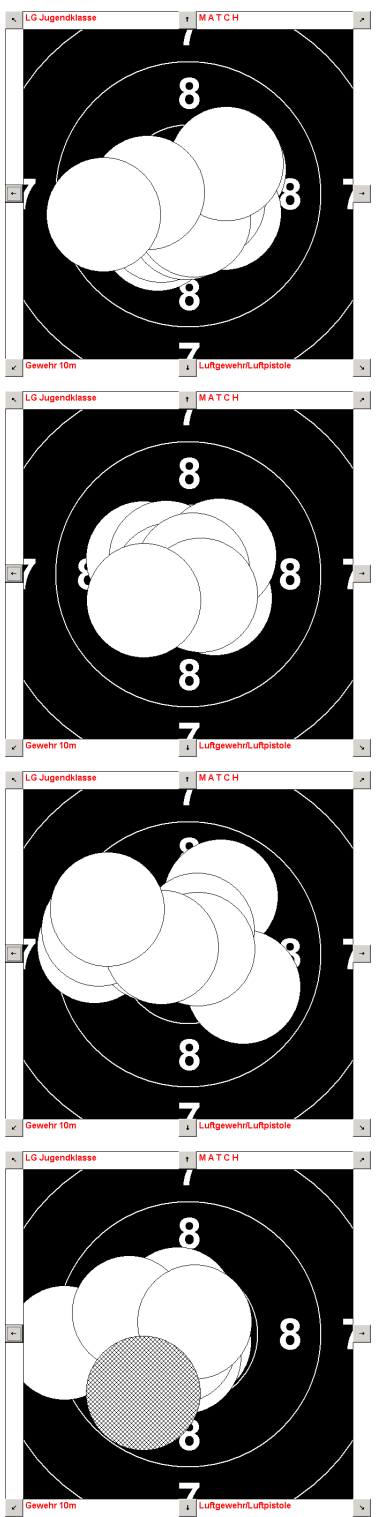
21.	9,9	↗	1,29	2,28	2,6260,502			262,6 08:21:00
22.	9,9	↘	2,18	-1,30	2,54329,348			254,2 08:27:31
23.	9,5	←	-3,72	0,31	3,72175,15			372,9 08:27:50
24.	10,6	↻	0,20	0,83	0,8576,274			85,5 08:28:07
25.	10,4	←	-1,40	0,38	1,44164,608			144,9 08:28:28
26.	10,5	↻	0,35	0,96	1,0269,814			102,4 08:28:50
27.	10,8	↻	0,38	0,20	0,4327,732			43,4 08:29:12
28.	9,5	←	-3,55	0,99	3,68164,37			368,2 08:29:31
29.	10,5	↻	-1,07	0,27	1,09165,606			109,8 08:29:55
30.	9,5	↖	-3,22	1,77	3,66151,083			366,7 08:30:16

Ergebnis der 3. Serie : 95

31.	10,7	↻	0,05	-0,52	0,51275,633			51,8 08:30:44
32.	10,6	↻	-0,18	0,90	0,91100,79			91,7 08:31:06
33.	10,4	↑	-0,43	1,19	1,26109,607			126,8 08:31:23
34.	10,8	↻	0,24	-0,33	0,40306,91			40,5 08:31:44
35.	9,0	←	-4,90	-0,34	4,90183,939			490,9 08:32:08
36.	10,6	↻	-0,17	-0,90	0,90259,743			90,5 08:32:56
37.	10,7	↻	-0,38	-0,48	0,60231,831			60,5 08:33:15
38.	10,0	←	-2,33	0,85	2,47159,922			247,9 08:33:37
39.	10,7	↻	0,25	0,49	0,5562,98			55,7 08:33:56
40.	9,8	↘	-1,78	-2,35	2,93232,849			293,6 08:34:14

Ergebnis der 4. Serie : 98

Gesamt Ergebnis : 392



Firma HAERING GmbH
 In der Aue 6, 64739 Hoechst/Odw.
 Tel:06163/9347-0 * Fax:06163/9347-50

- LG Juniorenklasse
- <keine>

Name : Faahsen, Denise - Linie 37

Match:

Nr.	Rng	L	X-Pos	Y-Pos	Abst	Wnk	Teiler	Zeit
1.	9,6	↑	-1,02	3,12	3,28108,087	328,2	08:16:30	
2.	10,0	←	-2,26	0,60	2,33165,064	233,1	08:17:23	
3.	10,3	↑	-0,03	1,63	1,6391,019	163,1	08:17:48	
4.	10,7	↻	-0,43	-0,43	0,60224,933	60,7	08:18:12	
5.	9,9	→	2,51	-0,22	2,51355,104	251,9	08:18:34	
6.	10,2	↓	-0,35	-1,96	1,99260,045	199,0	08:18:56	
7.	10,4	↙	-0,91	-1,02	1,36228,338	136,0	08:19:17	
8.	10,1	↑	0,12	2,03	2,0386,367	203,6	08:20:20	
9.	10,5	↻	1,22	0,11	1,225,338	122,5	08:20:46	
10.	10,4	↓	-0,15	-1,26	1,26263,52	126,7	08:21:10	

Ergebnis der 1. Serie : 98

11.	10,0	←	-2,31	-0,95	2,49202,249	249,5	08:26:04
12.	9,6	↙	-3,09	-1,35	3,36203,572	336,5	08:26:58
13.	10,9	↻	-0,18	0,11	0,20146,464	20,6	08:27:23
14.	10,7	↻	0,02	-0,62	0,61272,7	61,5	08:27:46
15.	10,0	↗	-1,38	1,83	2,29126,93	229,1	08:28:08
16.	10,5	↻	1,11	-0,16	1,13352,013	113,0	08:29:10
17.	10,1	←	-2,03	0,47	2,07166,854	207,5	08:29:31
18.	9,9	→	2,56	-0,92	2,72340,362	272,5	08:29:54
19.	10,5	↻	-1,01	0,54	1,14151,55	114,1	08:30:16
20.	10,6	↻	0,70	-0,33	0,77334,921	77,6	08:30:37

Ergebnis der 2. Serie : 98

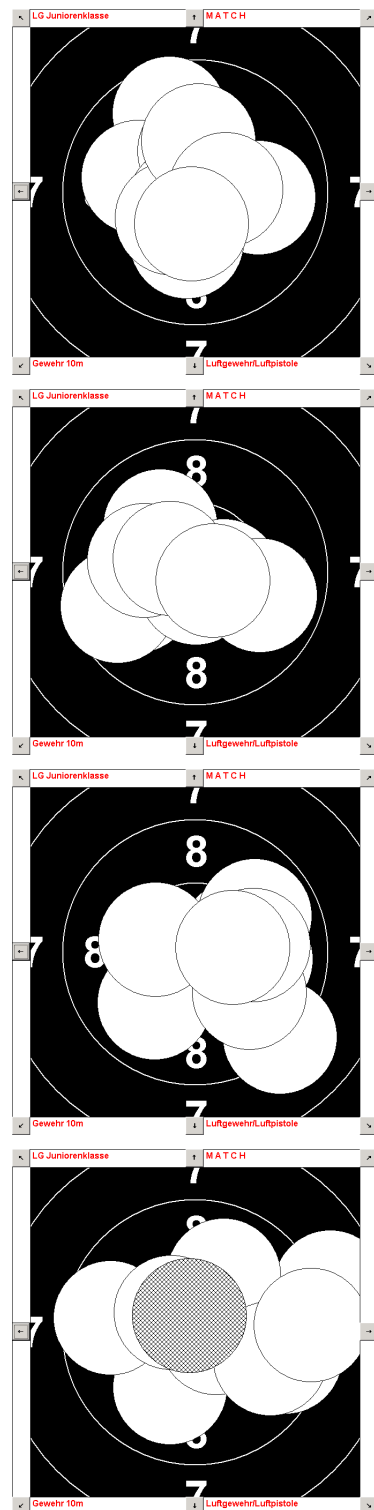
21.	9,9	↙	-1,63	-1,99	2,56230,821	256,5	08:31:01
22.	10,1	→	2,00	0,38	2,0410,887	204,3	08:31:30
23.	10,0	→	2,39	-0,28	2,40353,513	240,7	08:31:56
24.	9,1	↘	3,35	-3,37	4,75314,94	475,2	08:32:22
25.	9,9	↘	2,15	-1,61	2,68323,343	268,5	08:38:05
26.	10,2	→	1,70	0,63	1,8120,268	181,8	08:38:28
27.	9,8	↗	2,36	1,44	2,7731,432	277,2	08:38:54
28.	10,3	←	-1,57	0,51	1,64161,763	164,5	08:39:58
29.	10,0	→	2,28	0,28	2,307,14	230,0	08:40:21
30.	10,4	→	1,47	0,18	1,487,173	148,9	08:40:49

Ergebnis der 3. Serie : 96

31.	8,7	→	5,35	1,77	5,6318,371	563,8	08:41:15
32.	9,5	→	3,57	-0,98	3,70344,764	370,6	08:45:35
33.	10,0	↙	-0,99	-2,19	2,40245,665	240,2	08:46:02
34.	10,6	↻	0,83	-0,22	0,85345,511	85,9	08:46:27
35.	10,0	↗	1,11	2,24	2,5063,547	250,9	08:46:52
36.	9,6	←	-3,36	0,57	3,40170,316	340,6	08:47:27
37.	9,7	→	2,98	-1,04	3,15340,916	315,3	08:47:53
38.	10,5	↻	-0,97	0,78	1,24140,685	124,2	08:51:35
39.	9,1	→	4,57	0,28	4,583,576	458,4	08:52:33
40.	10,7	↻	-0,23	0,65	0,69109,189	69,6	08:53:00

Ergebnis der 4. Serie : 94

Gesamt Ergebnis : 386



Firma HAERING GmbH
 In der Aue 6, 64739 Hoechst/Odw.
 Tel:06163/9347-0 * Fax:06163/9347-50

- LG Damenklasse
- <keine>

Name : Dohmen, Josefine - Linie 19

Match:

Nr.	Rng	L	X-Pos	Y-Pos	Abst	Wnk	Teiler	Zeit
1.	9,7	←	-3,06	-0,36	3,07186,579	307,3	09:37:16	
2.	10,6	↻	0,18	-0,76	0,77283,655	77,2	09:38:04	
3.	10,6	↻	0,52	-0,76	0,91305,086	91,7	09:38:43	
4.	10,3	←	-1,53	0,36	1,56166,497	156,5	09:39:23	
5.	10,4	↙	-1,04	-1,00	1,43223,841	143,4	09:40:12	
6.	10,4	→	1,35	-0,15	1,36	354	136,6 09:41:00	
7.	10,8	↻	-0,35	-0,35	0,48	225	48,7 09:41:41	
8.	10,3	←	-1,52	-0,20	1,52187,227	152,3	09:42:20	
9.	9,8	→	2,86	0,00	2,860,028	286,3	09:43:13	
10.	10,6	↻	0,61	-0,54	0,82318,986	82,0	09:44:33	

Ergebnis der 1. Serie : 98

11.	10,0	→	2,40	0,57	2,4713,508	247,3	09:52:00
12.	10,8	↻	-0,25	0,28	0,37130,554	37,4	09:53:17
13.	10,8	↻	-0,36	0,03	0,35175,114	35,7	09:53:52
14.	10,7	↻	0,69	-0,23	0,72342,06	72,5	09:54:26
15.	10,0	↘	1,99	-1,13	2,29330,592	229,5	09:55:05
16.	9,6	↓	0,48	-3,34	3,36278,334	336,6	09:55:43
17.	9,6	→	3,35	0,39	3,386,666	338,0	09:56:22
18.	9,5	↑	-0,58	3,48	3,5399,428	353,0	09:59:13
19.	10,3	→	1,59	-0,26	1,61350,954	161,4	10:05:25
20.	10,8	↻	-0,45	0,14	0,46162,275	46,9	10:06:05

Ergebnis der 2. Serie : 97

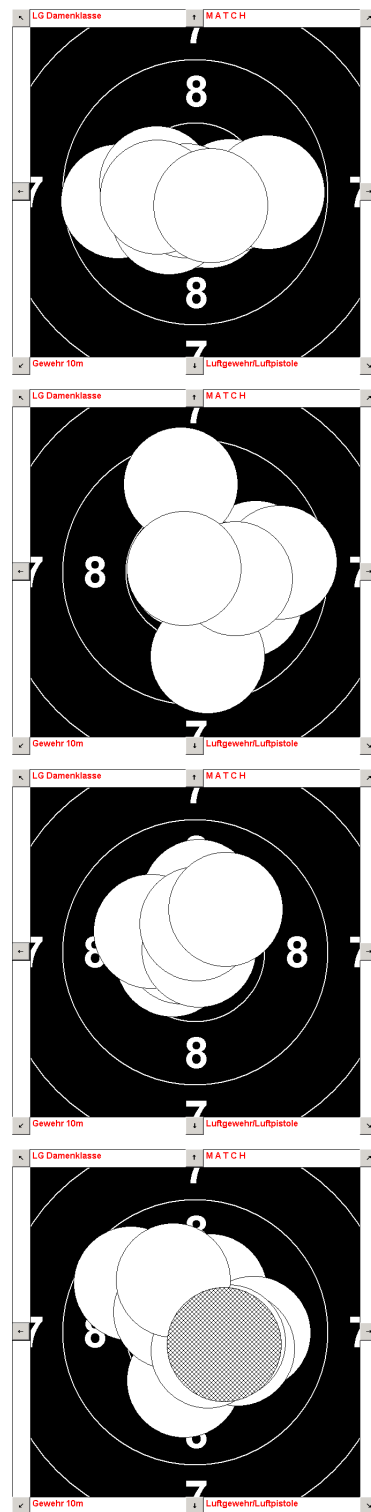
21.	10,6	↻	-0,91	-0,30	0,94198,003	94,9	10:07:45
22.	10,8	↻	0,05	0,27	0,2779,487	27,8	10:08:21
23.	10,4	↗	0,67	1,26	1,4261,988	142,7	10:09:00
24.	10,7	↻	-0,54	0,21	0,57158,42	57,8	10:09:38
25.	10,7	↻	-0,24	0,61	0,66110,642	66,1	10:10:15
26.	10,1	↑	0,14	2,21	2,2186,378	221,6	10:10:54
27.	10,2	↖	-1,76	0,82	1,93154,892	193,9	10:11:31
28.	10,9	↻	0,15	0,09	0,1730,964	17,7	10:12:10
29.	10,5	↻	0,07	1,12	1,1286,444	112,8	10:12:49
30.	10,1	↗	1,20	1,69	2,0854,544	208,0	10:13:32

Ergebnis der 3. Serie : 100

31.	9,7	↖	-2,54	1,93	3,19142,764	319,0	10:15:01
32.	10,2	↓	-0,45	-1,91	1,95256,881	195,9	10:16:02
33.	10,3	↑	0,58	1,64	1,7470,332	174,5	10:16:44
34.	10,0	→	2,30	-0,04	2,30359,209	230,6	10:19:13
35.	10,4	↖	-0,99	0,80	1,27140,827	127,0	10:19:49
36.	10,2	→	1,68	-0,65	1,80338,927	180,7	10:20:35
37.	10,4	→	1,32	-0,39	1,37343,707	137,6	10:21:12
38.	10,6	↻	0,49	-0,75	0,89303,904	89,3	10:21:51
39.	10,1	↖	-0,88	2,05	2,23113,07	223,0	10:22:32
40.	10,5	↻	1,14	-0,50	1,25336,563	125,1	10:23:19

Ergebnis der 4. Serie : 99

Gesamt Ergebnis : 394



Firma HAERING GmbH
 In der Aue 6, 64739 Hoechst/Odw.
 Tel:06163/9347-0 * Fax:06163/9347-50

- LG Juniorenklasse
- <keine>

Name : Ermers, Carina - Linie 18

Match:

Nr.	Rng	L	X-Pos	Y-Pos	Abst	Wnk	Teiler	Zeit
1.	10,8	↻	0,24	-0,41	0,47300,964	47,4	10:55:23	
2.	10,6	↻	0,42	0,77	0,8861,115	88,2	10:55:54	
3.	9,3	↗	2,60	3,21	4,1450,987	414,1	10:56:22	
4.	10,7	↻	-0,19	0,58	0,61107,315	61,7	10:56:53	
5.	9,9	←	-2,71	0,14	2,70176,978	270,9	10:58:23	
6.	9,6	↓	-0,91	-3,21	3,32254,279	332,4	10:59:50	
7.	9,4	↖	-2,28	3,17	3,90125,661	390,6	11:01:00	
8.	8,1	←	-7,21	0,71	7,23174,316	723,9	11:04:31	
9.	10,5	↻	1,06	-0,10	1,07355,079	107,1	11:05:40	
10.	9,1	↘	-4,09	-2,03	4,56206,41	456,1	11:06:14	

Ergebnis der 1. Serie : 93

11.	9,8	↘	2,28	-1,81	2,91321,805	291,1	11:11:27
12.	10,2	↗	1,13	1,46	1,8552,121	185,5	11:12:33
13.	9,5	←	-3,47	0,66	3,53169,199	353,1	11:13:09
14.	10,0	→	2,16	-0,73	2,28341,554	228,3	11:15:56
15.	9,5	↘	2,47	-2,82	3,74311,268	374,8	11:17:42
16.	10,6	↻	-0,98	-0,25	1,00194,026	100,6	11:22:35
17.	9,9	↘	-1,33	-2,41	2,74241,114	274,8	11:23:07
18.	10,5	↻	-0,49	-1,12	1,21246,452	121,9	11:24:09
19.	10,0	↖	-2,03	1,45	2,49144,3	249,3	11:24:46
20.	9,6	↗	2,81	1,73	3,3031,665	330,8	11:25:56

Ergebnis der 2. Serie : 95

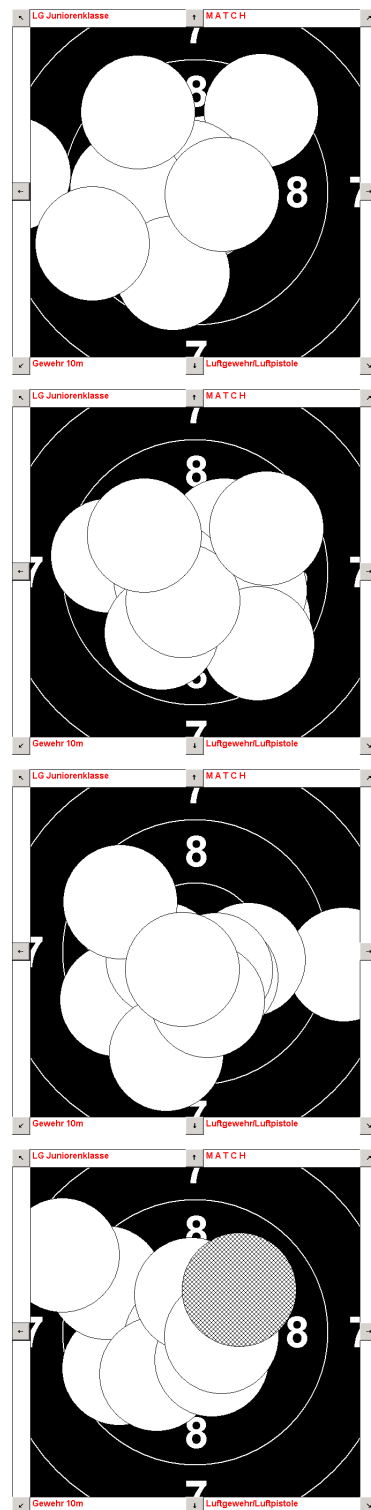
21.	8,6	→	5,87	-0,48	5,89355,342	589,4	11:26:36
22.	9,5	↘	-3,11	-1,88	3,62211,213	362,5	11:27:15
23.	10,1	→	2,09	-0,31	2,11351,686	211,7	11:27:41
24.	10,4	↘	1,01	-1,00	1,42315,563	142,5	11:28:43
25.	10,4	↖	-1,29	-0,29	1,31192,509	131,2	11:29:42
26.	9,5	↖	-2,98	1,99	3,57146,131	357,9	11:30:11
27.	10,5	↻	0,81	-0,70	1,06319,617	106,8	11:31:41
28.	9,3	↓	-1,15	-4,04	4,19254,154	419,7	11:32:15
29.	10,2	↓	0,48	-1,91	1,96284,172	196,1	11:32:47
30.	10,6	↻	-0,51	-0,68	0,84232,86	84,0	11:33:20

Ergebnis der 3. Serie : 95

31.	9,6	↘	-3,01	-1,43	3,32205,28	332,8	11:33:56
32.	9,3	↖	-3,54	1,96	4,04150,914	404,0	11:37:04
33.	8,5	↖	-5,27	3,06	6,08149,776	608,9	11:38:15
34.	10,5	↻	0,59	-1,00	1,15300,664	115,9	11:38:59
35.	10,7	↻	-0,56	-0,24	0,60202,707	60,6	11:39:33
36.	10,1	↘	-1,53	-1,67	2,25227,566	225,6	11:40:09
37.	10,4	↘	0,66	-1,09	1,27301,291	127,4	11:42:29
38.	10,4	↑	-0,15	1,48	1,4995,519	149,2	11:42:57
39.	10,5	↻	1,04	-0,18	1,06350,575	106,2	11:43:28
40.	10,0	↗	1,74	1,68	2,4243,986	242,9	11:46:02

Ergebnis der 4. Serie : 96

Gesamt Ergebnis : 379



Firma HAERING GmbH
 In der Aue 6, 64739 Hoechst/Odw.
 Tel:06163/9347-0 * Fax:06163/9347-50

- LG Damenklasse
- <keine>

Name : Lohmann, Birgit - Linie 17

Match:

Nr.	Rng	L	X-Pos	Y-Pos	Abst	Wnk	Teiler	Zeit
1.	10,6	↻	-0,84	0,28	0,87160,749	87,9	12:31:52	
2.	9,5	←	-3,53	-1,27	3,74199,695	374,1	12:33:24	
3.	10,7	↻	0,65	0,04	0,653,945	65,7	12:35:43	
4.	10,7	↻	0,44	0,31	0,5435,918	54,4	12:36:31	
5.	9,7	←	-3,11	-0,28	3,11185,058	311,9	12:37:19	
6.	10,4	↘	1,29	-0,74	1,49330,366	149,4	12:38:10	
7.	9,6	→	3,31	0,54	3,369,363	336,3	12:39:40	
8.	10,8	↻	0,21	-0,28	0,34308,079	34,8	12:47:06	
9.	9,6	↘	2,72	-1,85	3,28325,924	328,7	12:48:50	
10.	10,5	↻	0,85	0,66	1,0838,117	108,4	12:49:34	

Ergebnis der 1. Serie : 96

11.	10,3	←	-1,61	-0,56	1,70198,872	170,0	12:50:22
12.	10,2	↗	0,79	1,62	1,8064,066	180,9	12:51:42
13.	10,6	↻	-0,51	0,68	0,84126,295	84,5	12:53:00
14.	10,3	↙	-1,15	-1,09	1,57223,435	157,4	12:53:42
15.	10,6	↻	-0,51	0,86	0,99120,213	99,9	12:54:29
16.	9,9	→	2,46	0,77	2,5817,464	258,7	12:55:14
17.	10,4	↘	-0,04	-1,41	1,40268,471	140,4	12:55:57
18.	10,6	↻	0,89	0,04	0,892,748	89,9	12:58:36
19.	10,4	←	-1,41	0,10	1,40175,8	140,9	12:59:19
20.	9,8	↘	2,31	-1,84	2,95321,597	295,9	13:00:00

Ergebnis der 2. Serie : 98

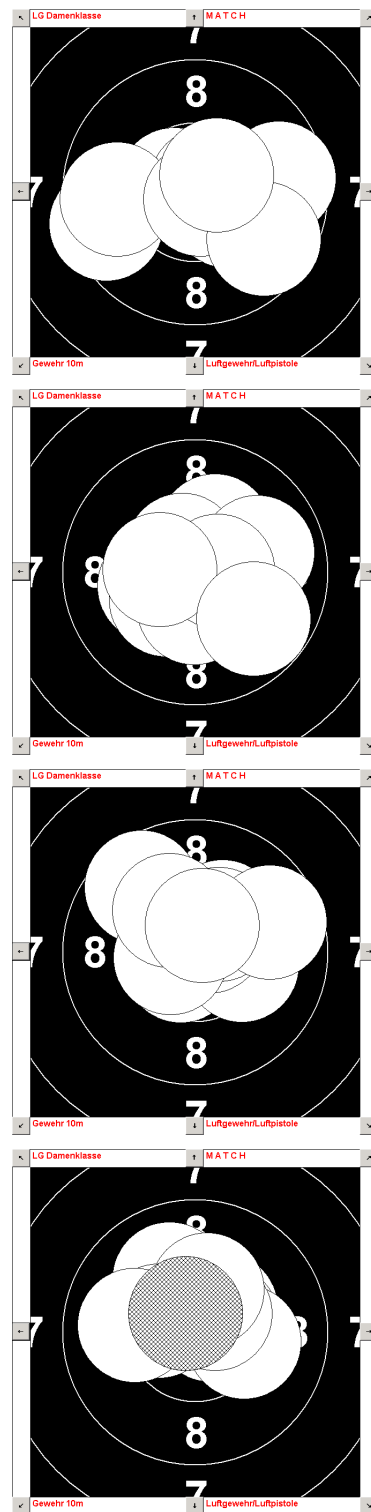
21.	10,6	↻	-0,59	-0,55	0,79222,906	79,3	13:00:52
22.	10,2	↗	1,08	1,39	1,7752,009	177,0	13:01:39
23.	10,2	→	1,84	-0,51	1,91344,786	191,0	13:03:02
24.	10,6	↻	0,54	0,64	0,8449,917	84,0	13:05:09
25.	9,6	↗	-2,13	2,56	3,33129,625	333,0	13:05:49
26.	10,4	↗	0,94	1,10	1,4449,55	144,9	13:07:26
27.	10,6	↻	-0,97	-0,22	0,99192,48	99,1	13:08:05
28.	9,7	→	2,95	1,18	3,1821,813	318,7	13:08:43
29.	10,2	↗	-1,02	1,65	1,94121,515	194,2	13:09:21
30.	10,5	↻	0,27	1,06	1,1075,608	110,3	13:10:03

Ergebnis der 3. Serie : 98

31.	10,4	↗	1,01	0,92	1,3742,581	137,4	13:10:57
32.	10,7	↻	0,62	0,29	0,6925,463	69,0	13:12:32
33.	10,5	↻	1,05	0,46	1,1523,77	115,4	13:13:12
34.	10,2	→	1,92	-0,39	1,96348,812	196,0	13:13:58
35.	10,0	↗	-1,03	2,11	2,34115,971	234,9	13:14:54
36.	10,4	←	-1,44	0,43	1,50163,081	150,4	13:15:40
37.	10,5	↻	0,79	0,73	1,0742,716	107,8	13:16:26
38.	10,0	←	-2,41	0,28	2,42173,265	242,3	13:17:15
39.	10,3	↗	0,46	1,68	1,7474,692	174,6	13:19:01
40.	10,6	↻	-0,40	0,75	0,84117,485	84,7	13:20:10

Ergebnis der 4. Serie : 100

Gesamt Ergebnis : 392



Firma HAERING GmbH
 In der Aue 6, 64739 Hoechst/Odw.
 Tel:06163/9347-0 * Fax:06163/9347-50

- LG Schützenklasse
- <keine>

Name : Schumacher, Nils - Linie 16

Match:

Nr.	Rng	L	X-Pos	Y-Pos	Abst	Wnk	Teiler	Zeit
1.	10,1	→	2,10	0,61	2,1916,371	219,7	13:50:15	
2.	10,4	←	-1,51	0,04	1,50178,36	150,7	13:51:16	
3.	10,4	↘	1,05	-1,01	1,45316,14	145,7	13:52:21	
4.	10,6	↻	-1,00	-0,02	0,99181,096	99,7	13:52:57	
5.	10,2	→	1,87	0,32	1,909,798	190,3	13:53:42	
6.	10,6	↻	0,55	-0,62	0,82312,006	82,3	13:54:40	
7.	10,4	↗	0,70	1,29	1,4761,513	147,0	13:55:31	
8.	9,8	↑	0,61	2,79	2,8677,603	286,5	13:56:11	
9.	10,3	↑	-0,50	1,44	1,52108,753	152,8	13:57:22	
10.	10,7	↻	-0,38	-0,36	0,51223,452	51,8	13:58:15	

Ergebnis der 1. Serie : 99

11.	9,7	→	3,06	0,02	3,060,502	306,7	13:59:57
12.	10,8	↻	0,20	-0,41	0,45296,605	45,6	14:00:39
13.	10,0	↙	-1,87	-1,36	2,30215,976	230,1	14:01:15
14.	10,4	↙	-1,37	-0,57	1,47202,63	147,9	14:02:42
15.	10,8	↻	0,21	0,33	0,3957,638	39,7	14:03:20
16.	10,2	↗	1,15	1,62	1,9954,557	199,9	14:04:06
17.	9,9	↙	-2,37	-1,43	2,75211,06	275,6	14:05:01
18.	10,5	↻	0,14	1,01	1,0282,093	102,8	14:06:24
19.	9,8	↗	2,55	1,43	2,9229,27	292,8	14:07:46
20.	10,8	↻	0,10	0,26	0,2868,942	28,3	14:08:14

Ergebnis der 2. Serie : 97

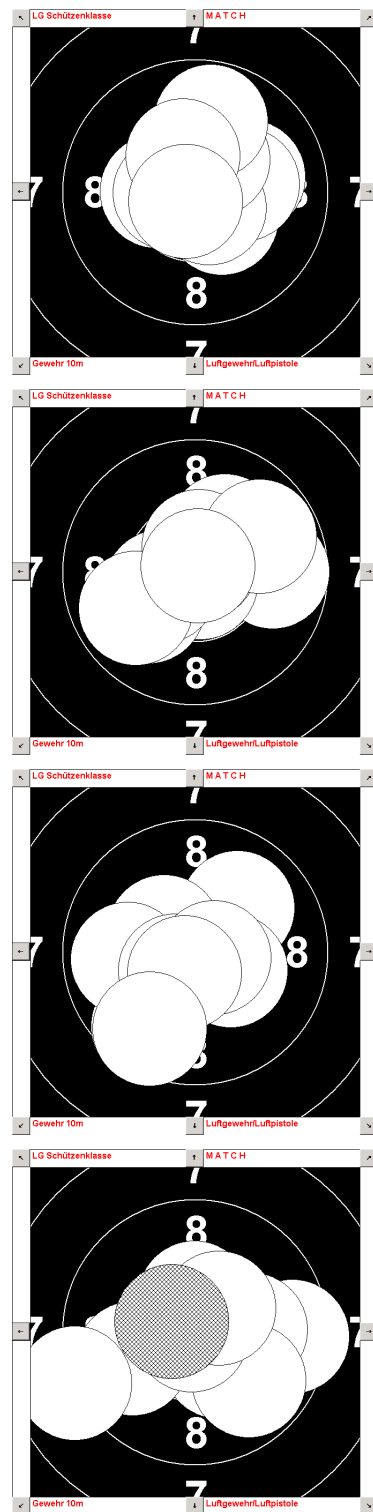
21.	10,7	↻	0,56	-0,38	0,67326,077	67,6	14:09:45
22.	10,0	↗	1,67	1,75	2,4346,367	243,1	14:10:14
23.	9,6	↙	-1,86	-2,93	3,46237,527	346,2	14:10:56
24.	10,4	↖	-1,23	0,79	1,46146,933	146,0	14:12:05
25.	9,9	↖	-2,67	-0,29	2,68185,99	268,3	14:12:39
26.	10,3	↖	1,39	-0,73	1,57332,56	157,4	14:13:21
27.	10,5	↻	-0,80	-0,74	1,07222,718	107,9	14:13:56
28.	10,6	↻	0,73	-0,21	0,76344,391	76,2	14:15:17
29.	10,6	↻	-0,42	-0,81	0,90242,614	90,5	14:15:46
30.	9,5	↙	-1,80	-3,05	3,53239,429	353,5	14:16:27

Ergebnis der 3. Serie : 97

31.	9,4	→	3,83	-0,17	3,83357,476	383,6	14:17:52
32.	10,1	→	2,18	0,10	2,192,828	219,2	14:20:02
33.	10,4	↘	0,95	-1,17	1,50309,52	150,7	14:20:33
34.	10,4	↑	-0,04	1,35	1,3591,343	135,7	14:21:37
35.	9,9	↙	-2,49	-1,04	2,69202,634	269,3	14:22:54
36.	9,8	↘	2,12	-1,92	2,86317,884	286,1	14:23:29
37.	10,9	↻	-0,15	-0,11	0,17215,484	17,5	14:26:26
38.	10,4	↗	0,92	0,94	1,3245,605	132,5	14:27:01
39.	8,9	↙	-4,78	-2,02	5,18202,876	518,0	14:27:43
40.	10,5	↻	-0,93	0,41	1,01155,694	101,8	14:28:24

Ergebnis der 4. Serie : 95

Gesamt Ergebnis : 388



Firma HAERING GmbH
 In der Aue 6, 64739 Hoechst/Odw.
 Tel:06163/9347-0 * Fax:06163/9347-50

- LG Juniorenklasse
- <keine>

Name : Thomas, Alexander - Linie 15

Match:

Nr.	Rng	L	X-Pos	Y-Pos	Abst	Wnk	Teiler	Zeit
1.	10,5	↻	-0,94	0,57	1,09148,434			109,2 15:11:43
2.	9,9	↗	1,50	2,17	2,6455,372			264,3 15:12:20
3.	10,2	↑	-0,52	1,88	1,95105,25			195,7 15:13:37
4.	9,5	→	3,57	0,63	3,639,989			363,2 15:14:13
5.	10,5	↻	0,25	1,00	1,0375,561			103,4 15:14:43
6.	10,5	↻	0,57	-1,12	1,25297,178			125,4 15:15:54
7.	10,0	↙	-1,58	-1,72	2,32227,488			232,9 15:16:26
8.	10,3	↓	0,32	-1,51	1,53282,355			153,7 15:18:04
9.	9,8	↓	-0,12	-2,89	2,89267,721			289,2 15:18:48
10.	10,4	↑	-0,09	1,34	1,3493,659			134,7 15:19:25

Ergebnis der 1. Serie : 97

11.	10,5	↻	-0,58	-1,05	1,19241,263			119,1 15:22:28
12.	10,7	↻	-0,16	0,73	0,74102,138			74,6 15:23:00
13.	10,7	↻	0,51	-0,43	0,67320,205			67,0 15:23:29
14.	10,5	↻	0,95	0,44	1,0524,843			105,6 15:24:05
15.	10,2	↑	-0,22	1,91	1,9296,399			192,8 15:24:39
16.	9,8	→	2,76	0,44	2,799,132			279,7 15:25:13
17.	10,3	↑	-0,55	1,56	1,65109,225			165,2 15:25:46
18.	10,4	←	-1,31	-0,03	1,30181,277			130,1 15:26:53
19.	10,8	↻	0,14	0,37	0,3968,973			39,8 15:27:30
20.	10,4	↑	0,21	1,47	1,4881,701			148,9 15:28:02

Ergebnis der 2. Serie : 99

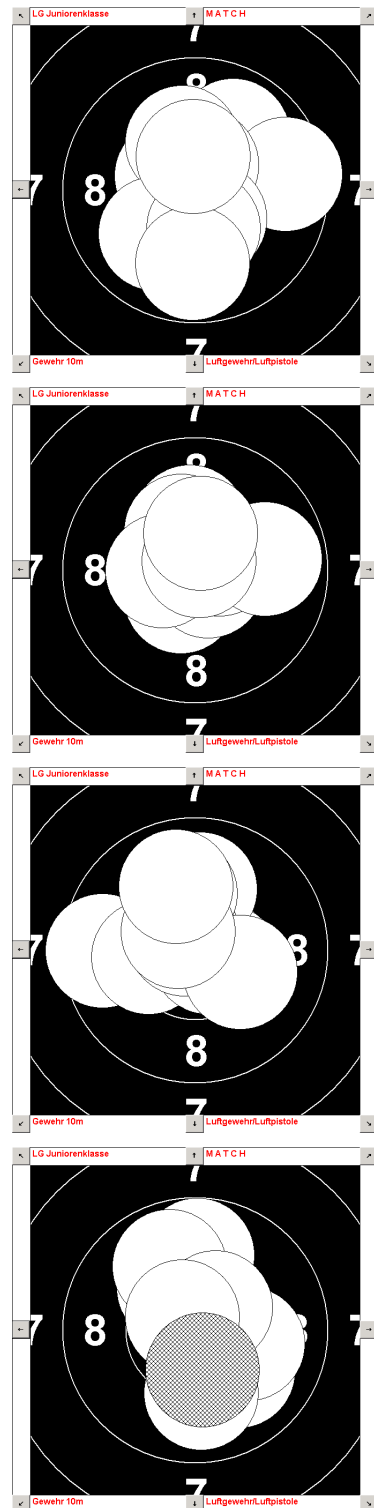
21.	9,5	←	-3,67	-0,03	3,66180,453			366,6 15:28:36
22.	10,2	←	-1,85	-0,28	1,86188,386			186,4 15:29:10
23.	10,5	↻	1,11	-0,43	1,19338,99			119,6 15:29:49
24.	10,7	↻	0,52	-0,29	0,60331,602			60,1 15:30:28
25.	10,0	↑	0,18	2,41	2,4285,601			242,5 15:30:57
26.	10,7	↻	-0,42	0,44	0,60133,066			60,7 15:31:40
27.	10,0	↑	-0,61	2,24	2,32104,974			232,6 15:32:43
28.	10,2	↘	1,77	-0,88	1,97333,811			197,8 15:34:17
29.	10,6	↻	-0,68	0,74	1,00132,089			100,2 15:34:53
30.	9,9	↑	-0,76	2,51	2,62106,754			262,9 15:35:28

Ergebnis der 3. Serie : 98

31.	10,0	↘	1,70	-1,62	2,35316,534			235,0 15:37:22
32.	10,2	↖	-0,85	1,67	1,87116,756			187,4 15:38:12
33.	10,4	→	1,27	-0,05	1,27358,065			127,3 15:39:01
34.	10,1	→	2,08	-0,53	2,15345,77			215,6 15:44:41
35.	10,0	↓	0,24	-2,49	2,50275,574			250,1 15:45:24
36.	9,8	↑	0,08	2,97	2,9788,345			297,7 15:46:03
37.	9,9	↑	-1,02	2,53	2,72111,856			272,9 15:46:33
38.	10,5	↻	0,81	0,90	1,2147,866			121,6 15:47:10
39.	10,7	↻	-0,51	0,52	0,72133,443			72,8 15:47:42
40.	10,3	↓	0,28	-1,58	1,59280,298			159,9 15:48:15

Ergebnis der 4. Serie : 98

Gesamt Ergebnis : 392



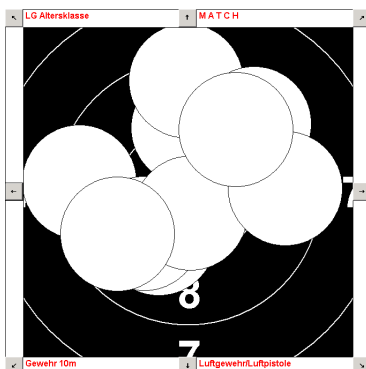
Firma HAERING GmbH
 In der Aue 6, 64739 Hoechst/Odw.
 Tel:06163/9347-0 * Fax:06163/9347-50

- LG Altersklasse
- <keine>

Name : Weiland, Frank - Linie 14

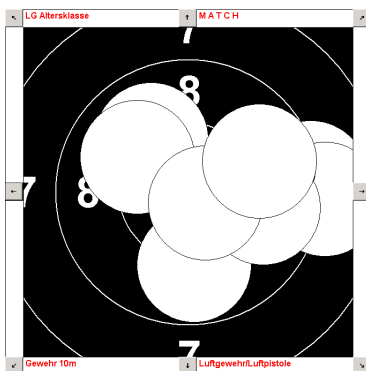
Match:

Nr.	Rng	L	X-Pos	Y-Pos	Abst	Wnk	Teiler	Zeit
1.	9,9	↑	-0,01	2,54	2,5490,207	254,6	16:35:49	
2.	9,2	←	-4,31	0,40	4,32174,687	432,2	16:36:27	
3.	10,1	↙	-1,17	-1,83	2,16237,365	216,2	16:37:19	
4.	9,2	↑	-0,10	4,40	4,4091,213	440,7	16:37:53	
5.	10,0	↘	-1,75	-1,63	2,38222,912	238,7	16:38:41	
6.	10,6	↻	0,08	-0,82	0,82275,676	82,2	16:39:20	
7.	9,4	↗	2,61	2,71	3,7746,093	377,4	16:40:33	
8.	9,4	→	3,84	0,14	3,842,087	384,5	16:42:20	
9.	9,7	↙	-2,81	-1,66	3,25210,584	325,3	16:43:00	
10.	9,7	↗	1,89	2,48	3,1252,705	312,5	16:46:27	



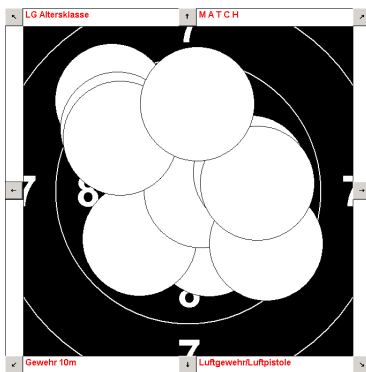
Ergebnis der 1. Serie : 93

11.	9,9	↖	-1,47	2,07	2,53125,155	253,8	16:47:13
12.	10,0	↖	-2,03	1,39	2,45145,532	245,6	16:48:38
13.	9,8	↓	0,23	-2,90	2,90274,654	290,2	16:49:15
14.	9,0	→	4,86	0,57	4,906,702	490,1	16:50:26
15.	8,8	→	5,41	-0,28	5,41357,091	541,9	16:51:26
16.	10,1	→	2,19	0,03	2,190,811	219,9	16:53:11
17.	9,8	→	2,79	1,07	2,9921,055	299,3	16:53:48
18.	9,7	→	2,96	-0,62	3,02348,323	302,8	16:54:33
19.	10,6	↻	0,68	-0,42	0,80328,535	80,3	16:55:55
20.	9,7	↗	2,83	1,23	3,0923,605	309,2	16:56:22



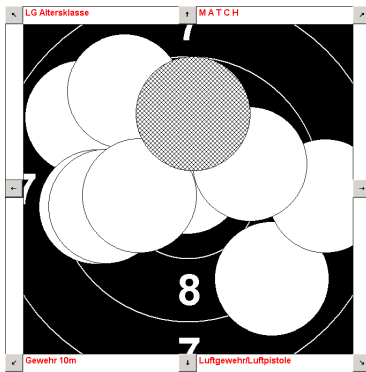
Ergebnis der 2. Serie : 92

21.	9,1	↖	-3,03	3,57	4,68130,214	468,6	16:56:55
22.	10,1	↘	0,83	-1,91	2,07293,767	207,9	16:57:50
23.	9,9	↙	-1,94	-1,90	2,70224,385	270,3	16:58:15
24.	9,5	↖	-2,82	2,46	3,73138,772	373,9	16:59:13
25.	10,7	↻	0,51	0,02	0,512,297	51,1	17:01:00
26.	9,5	↘	3,08	-2,09	3,72325,966	372,7	17:01:26
27.	9,9	↘	2,46	0,74	2,5716,842	257,4	17:02:12
28.	9,9	→	2,72	0,31	2,746,591	274,7	17:02:58
29.	9,6	↖	-2,70	2,10	3,42142,046	342,3	17:04:10
30.	9,6	↑	0,35	3,46	3,4884,13	348,4	17:08:11



Ergebnis der 3. Serie : 92

31.	9,0	↘	3,31	-3,54	4,84313,108	484,6	17:09:51
32.	10,8	↻	-0,05	0,49	0,4994,777	49,2	17:10:53
33.	8,8	→	5,44	-0,27	5,44357,204	544,9	17:13:17
34.	8,9	↖	-4,21	2,85	5,08145,834	508,0	17:13:47
35.	9,5	←	-3,67	-0,70	3,72190,739	372,6	17:14:59
36.	9,9	→	2,44	0,99	2,6322,073	263,6	17:16:09
37.	9,1	↖	-2,53	3,87	4,62123,085	462,5	17:16:39
38.	9,6	←	-3,27	-0,69	3,33191,849	333,3	17:17:27
39.	10,2	←	-1,94	-0,26	1,95187,542	195,0	17:17:57
40.	9,8	↑	0,18	2,98	2,9986,465	299,3	17:18:25



Ergebnis der 4. Serie : 90

Gesamt Ergebnis : 367

=====